

# Garagentorschlösser und Zubehör.



Garagentorschlösser.



ASSA ABLOY

[nemef.com](https://nemef.com)

Experience a safer  
and more open world



# Garagentorschlösser und Zubehör.

ASSA ABLOY Nederland B.V. verbürgt sich für ein umfassendes und stets aktuelles Sortiment an Tür- und Fensterbeschlägen, wie beispielsweise Türschlösser, Profilzylinder, Mehrpunktverriegelungen und elektronische Zugangskontrollsysteme. Die Qualitätsprodukten, die die ASSA ABLOY Produktion verlassen, erreichen den Abnehmer schnell über ein hochmodernes Distributionszentrum in den Niederlanden.

Durch innovative Produktentwicklungen, die auf modernen Benutzungskomfort abzielen, arbeitet ASSA ABLOY schon heute an den Standards von morgen. Mit dieser Broschüre geben wir Ihnen einen Überblick über unsere Nemeff Garagentorschlösser und Zubehör. Die Garagentorschlösser werden immer ohne Stangen geliefert.

## Funktionen

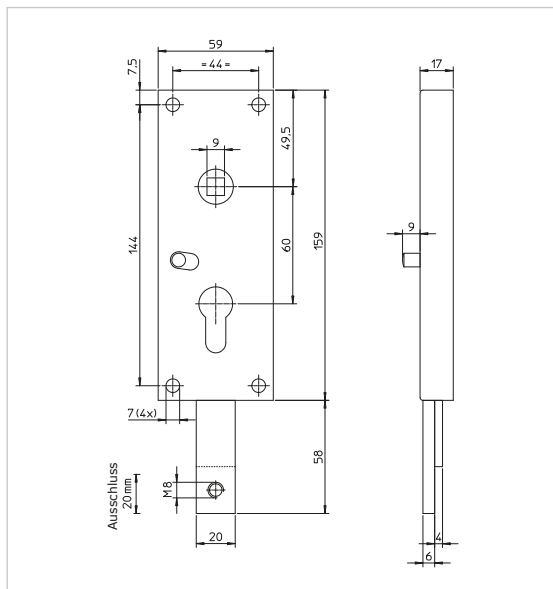
**Drehzuhaltung = Nachtfunktion:** Das Tor ist immer abgeschlossen. Öffnen von Aussen geht nur über Schlüsselbetätigung und von Innen nur über Klavierknopf.

**Schiebeklavier = Tages- und Nachtfunktion:** Öffnen und Abschießen immer über Schlüsselbetätigung oder Klavierknopf.

		Seite
Garagentorschlösser	1802 Serie	4
	1803 Serie	7
	1804 Serie	8
	1806 Serie	9
	1807 Serie	11
	1808 Serie	13
	1809 und 1836 Serie	14
	1842 und 1845 Serie	15
	1846 Serie	16
	1851 Serie	18
	1860 und 1861 Serie	19
	1864 und 1899 Serie	20
Zubehör	Garagentorschlossgarnitur	21
	Schwarz Kunststoff Innenolive	22
	Aussenolive und Aussen-Langschild	23
	Garagenschloss-Schnäpper und Sicken Türschloss	24
	Rohrrahmenschlösser	25

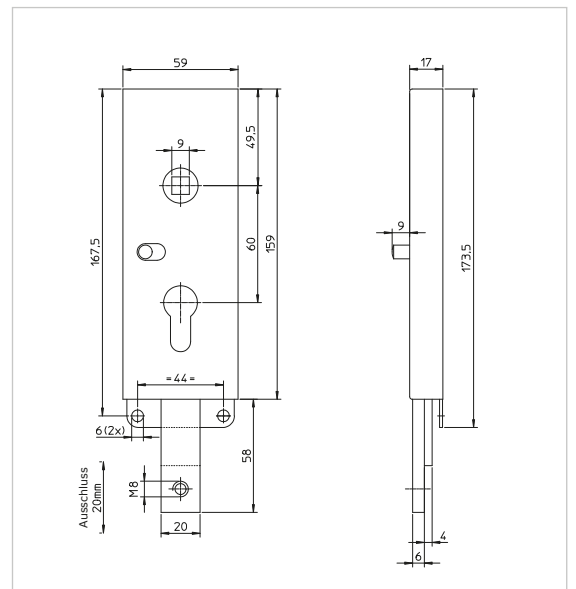
# 1802 Serie. Garagentorschlösser.

1802/B



- Garagentorschloß 1802/B
- Stangenanschluß federnd nach unten
- M8 Anschlußbohrung
- PZ
- Verzinkt
- 9 mm Nuß
- 60 mm Entfernung
- Drehzuhaltung
- Artikel Nr. 9180200020

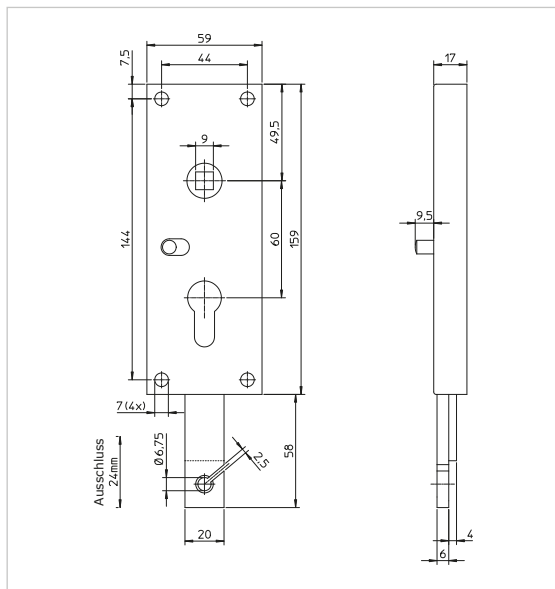
1802/H



- Garagentorschloß 1802/H
- Stangenanschluß federnd nach unten
- M8 Anschlußbohrung
- PZ
- Verzinkt
- 9 mm Nuß
- 60 mm Entfernung
- Tages/Nachtverriegelung
- Artikel Nr. 9180200080

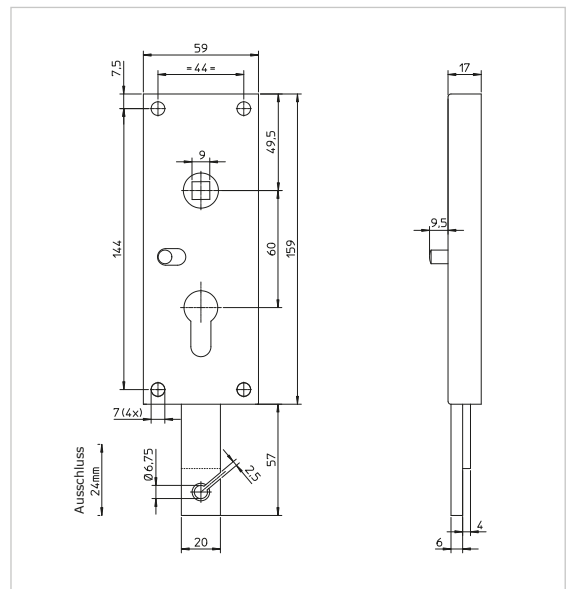
# 1802 Serie. Garagentorschlösser.

1802/T



- Garagentorschloß 1802/T
- Stangenanschluß federnd nach unten
- 6,75 mm Anschlußbohrung
- PZ
- Verzinkt
- 9 mm Nuß
- 60 mm Entfernung
- Tages/Nachtverriegelung
- Artikel Nr. 9180200200

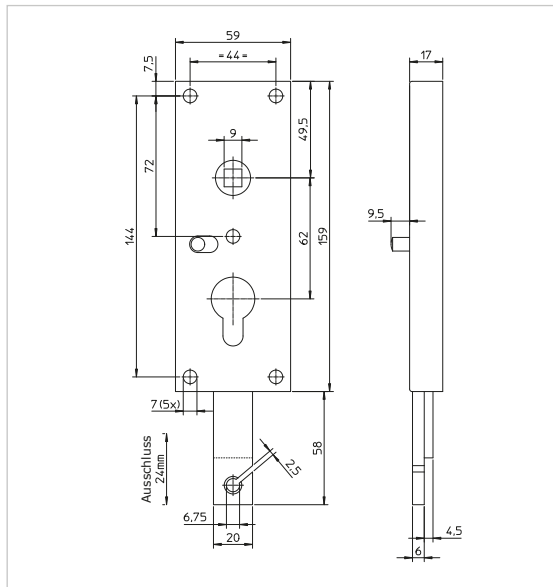
1802/02



- Garagentorschloß 1802/02
- Stangenanschluß nicht federnd nach unten
- 6,75 mm Anschlußbohrung
- PZ
- Verzinkt
- 9 mm Nuß
- 60 mm Entfernung
- Tages/Nachtverriegelung
- Artikel Nr. 9180202000

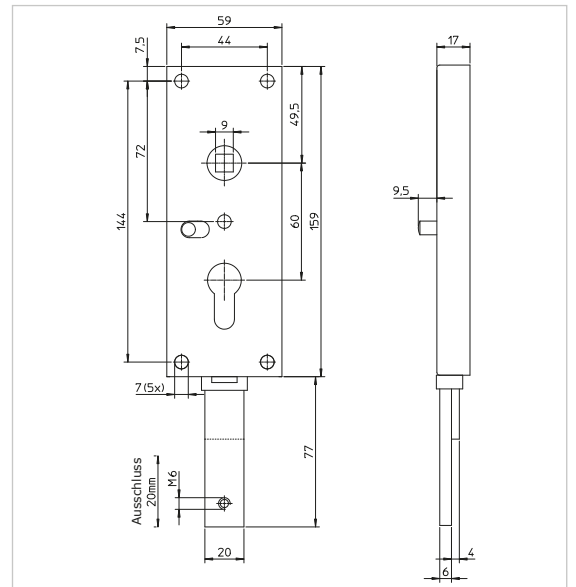
# 1802 Serie. Garagentorschlösser.

1802/05



- Garagentorschloß 1802/05 Rundzylinder 22 mm
- Stangenanschluß federnd nach unten
- 6,75 mm Anschlußbohrung
- Für Rundzylinder 22 mm
- Verzinkt
- 9 mm Nuß
- 62 mm Entfernung
- Tages/Nachtverriegelung
- Artikel Nr. 9180205000

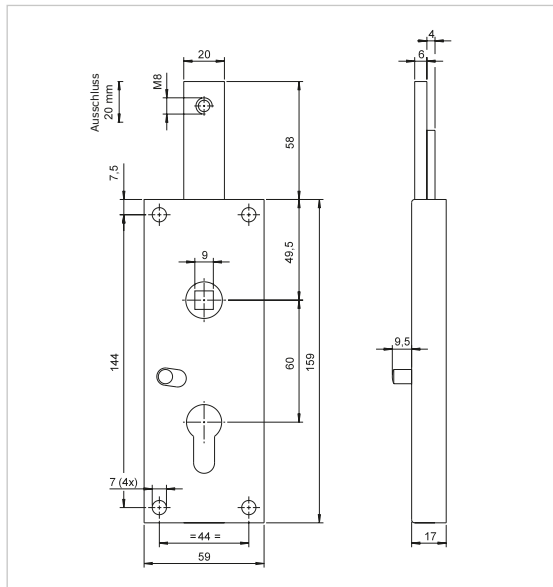
1802/06



- Garagentoschloß 1802/06
- Stangenanschluß federnd nach unten mit Geräuschdämpfung
- M6 Anschlußbohrung
- PZ
- Verzinkt
- 9 mm Nuß
- 60 mm Entfernung
- Tages/Nachtverriegelung
- Artikel Nr. 9180206000

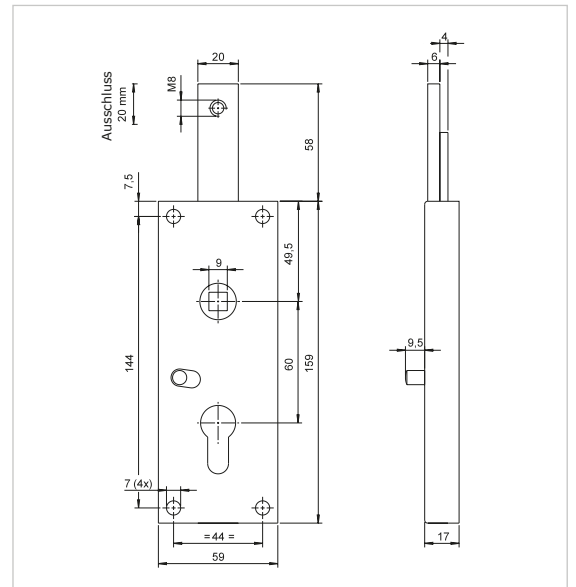
# 1803 Serie. Garagentorschlösser.

1803/B



- Garagentorschloß 1803/B
- Stangenanschluß federnd nach oben
- M8 Anschlußbohrung
- PZ
- Verzinkt
- 9 mm Nuß
- 60 mm Entfernung
- Drehzuhaltung
- Artikel Nr. 9180300020

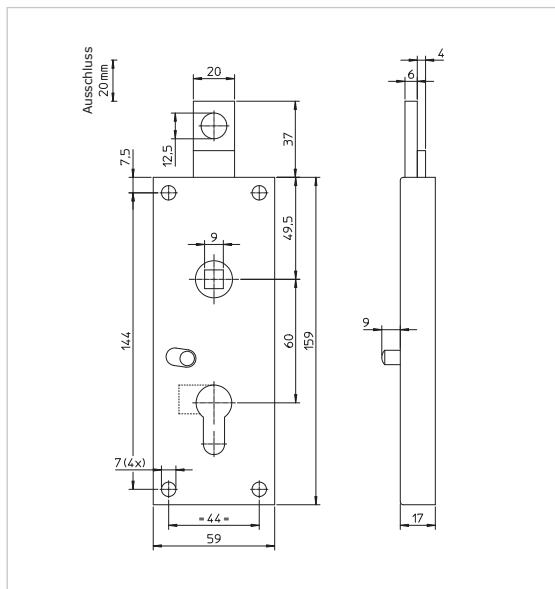
1803/01



- Garagentorschloß 1803/01
- Stangenanschluß federnd nach oben
- M8 Anschlußbohrung
- PZ
- Verzinkt
- 9 mm Nuß
- 60 mm Entfernung
- Drehzuhaltung
- Mit schwerem Feder
- Artikel Nr. 9180301000

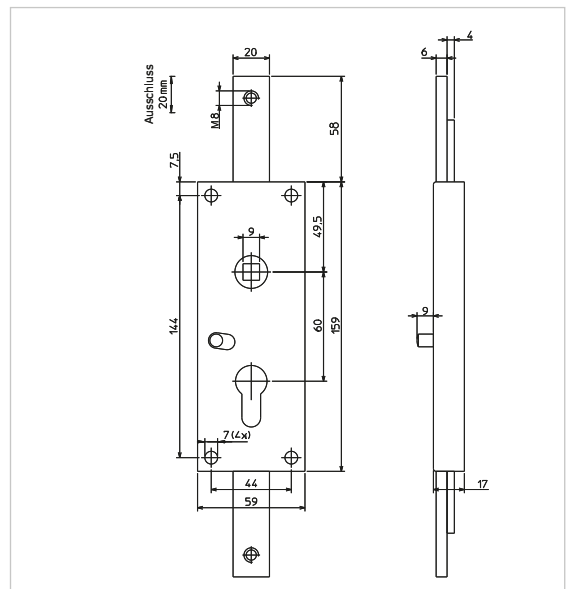
# 1803 und 1804 Serie. Garagentorschlösser.

1803/06



- Garagentorschloß 1803/06
- Stangenanschluß federnd nach oben in entgegengesetzter Richtung federnd
- 12,5 mm Anschlußbohrung
- PZ
- Verzinkt
- 9 mm Nuß
- 60 mm Entfernung
- Drehzuhaltung
- Artikel Nr. 9180306000

1804/B



- Garagentorschloß 1804/B
- Stangenanschluß federnd nach oben und unten
- M8 Anschlußbohrung
- PZ
- Verzinkt
- 9 mm Nuß
- 60 mm Entfernung
- Drehzuhaltung
- Artikel Nr. 9180400020

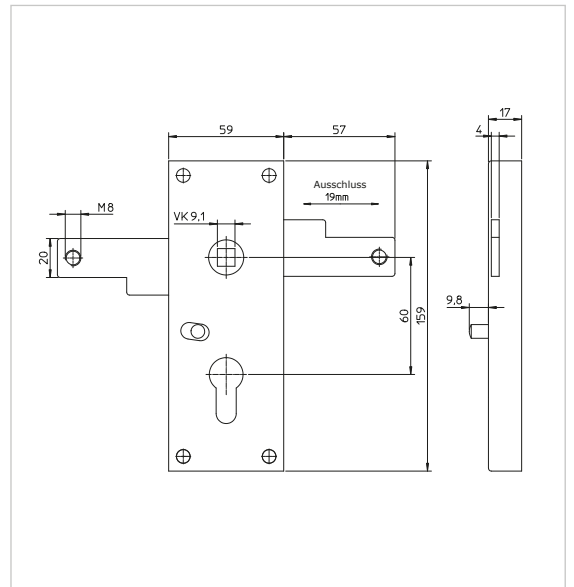
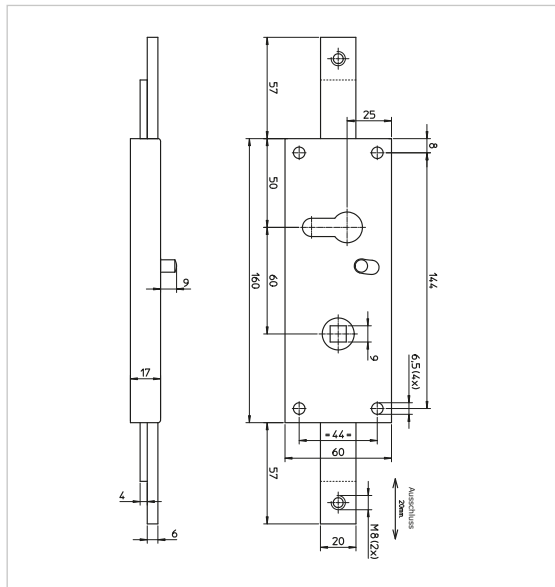


# 1804 und 1806 Serie. Garagentorschlösser.

1804/04



1806/A

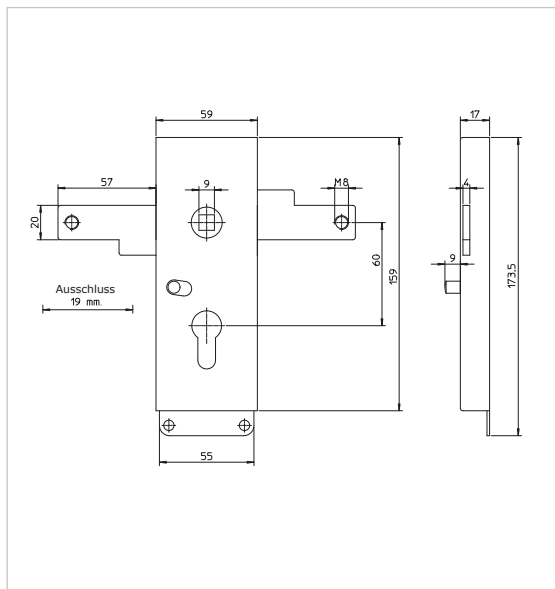


- Garagentorschloß 1804/04
- Stangenanschluß federnd nach links und rechts unabhängig von einander
- M8 Anschlußbohrung
- PZ
- Verzinkt
- 9 mm Nuß
- 60 mm Entfernung
- Drehzuhaltung
- Artikel Nr. 9180404000

- Garagentorschloß 1806/A
- Stangenanschluß nicht federnd nach links und rechts
- M8 Anschlußbohrung
- PZ
- Verzinkt
- 9 mm Nuß
- 60 mm Entfernung
- Drehzuhaltung
- Artikel Nr. 9180600010

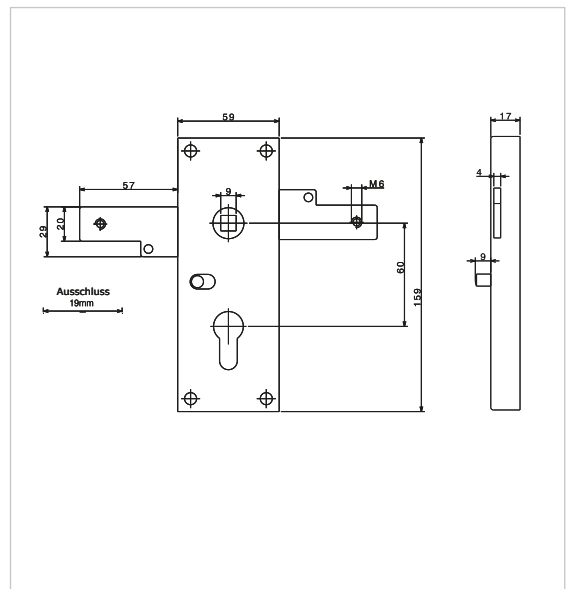
# 1806 Serie. Garagentorschlösser.

1806/B



- Garagentorsschloss 1806/B
- Stangenanschluß nicht federnd nach links und rechts
- M8 Anschlußbohrung
- PZ
- Verzinkt
- 9 mm Nuß
- 60 mm Entfernung
- Drehzuhaltung
- Artikel Nr. 9180600020

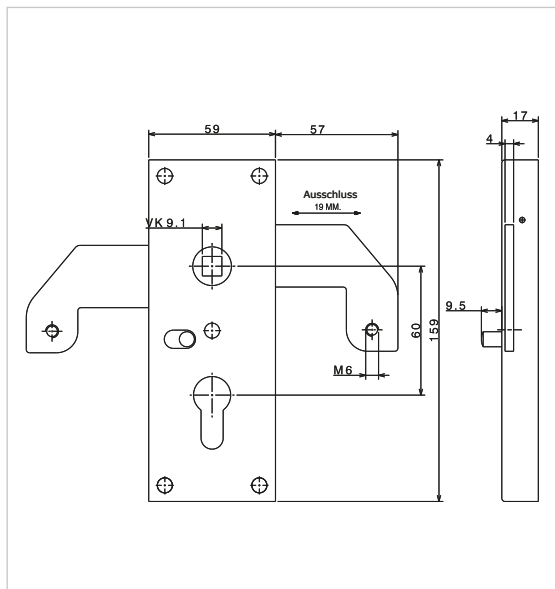
1806/02



- Garagentorsschloss 1806/02
- Stangenanschluß nicht federnd nach links und rechts
- M6 Anschlußbohrung
- PZ
- Verzinkt
- 9 mm Nuß
- 60 mm Entfernung
- Tages/Nachtverriegelung
- Artikel Nr. 9180602000

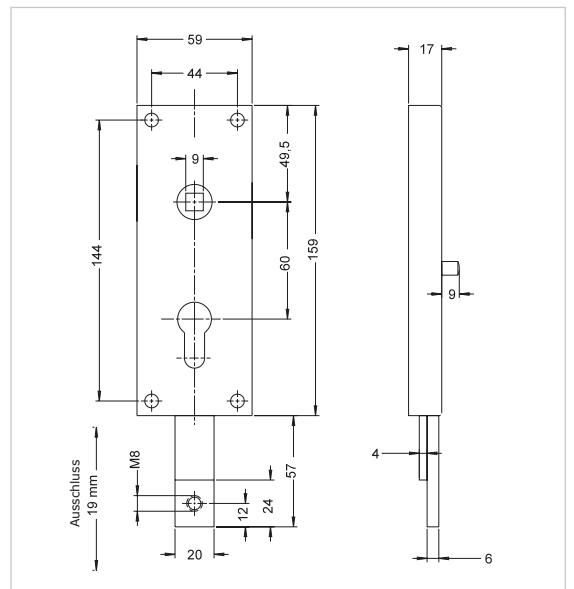
# 1806 und 1807 Serie. Garagentorschlösser.

1806/08



- Garagentorschloß 1806/08
- Stangenanschluß federnd nach links und rechts unabhängig von einander
- M6 Anschlußbohrung
- PZ
- Verzinkt
- 9 mm Nuß
- 60 mm Entfernung
- Tages/Nachtverriegelung
- Artikel Nr. 9180608000

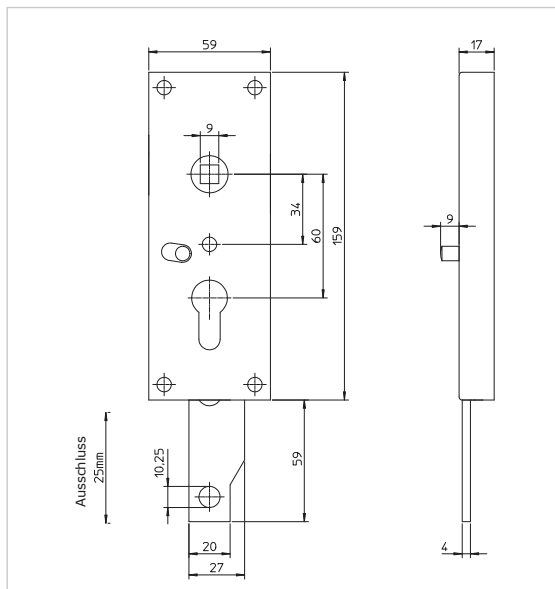
1807/B



- Garagentorschloß 1807/B
- Stangenanschluß nicht federnd nach unten
- M8 Anschlußbohrung
- PZ
- Verzinkt
- 9 mm Nuß
- 60 mm Entfernung
- Drehzuhaltung
- Artikel Nr. 9180700020

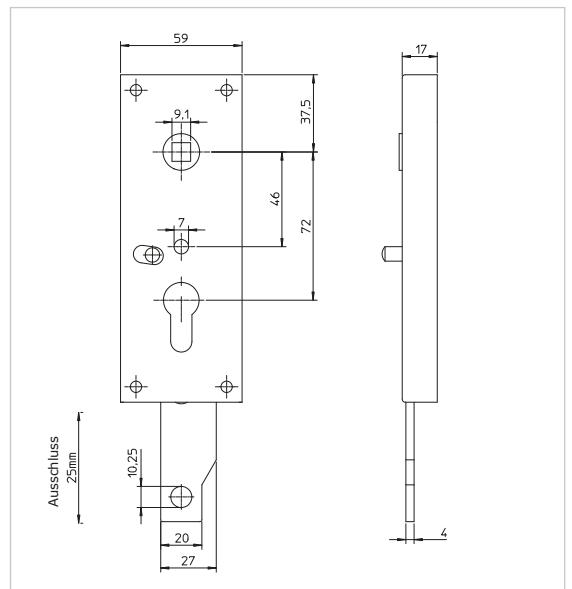
# 1807 Serie. Garagentorschlösser.

1807/01



- Garagentorschloß 1807/01
- Stangenanschluß nicht federnd nach unten
- 10,25 mm Anschlußbohrung
- PZ
- Verzinkt
- 9 mm Nuß
- 60 mm Entfernung
- Drehzuhaltung
- Artikel Nr. 9180701000

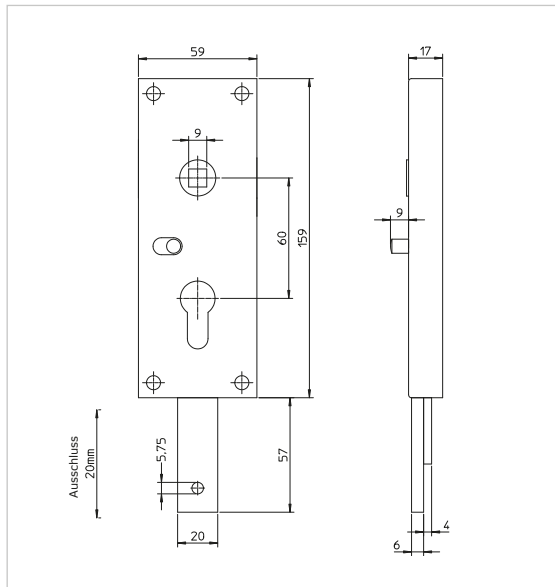
1807/02



- Garagentorschloß 1807/02
- Stangenanschluß nicht federnd nach unten
- 10,25 mm Anschlußbohrung
- PZ
- Verzinkt
- 9 mm Nuß
- 72 mm Entfernung
- Drehzuhaltung
- Artikel Nr. 9180702000

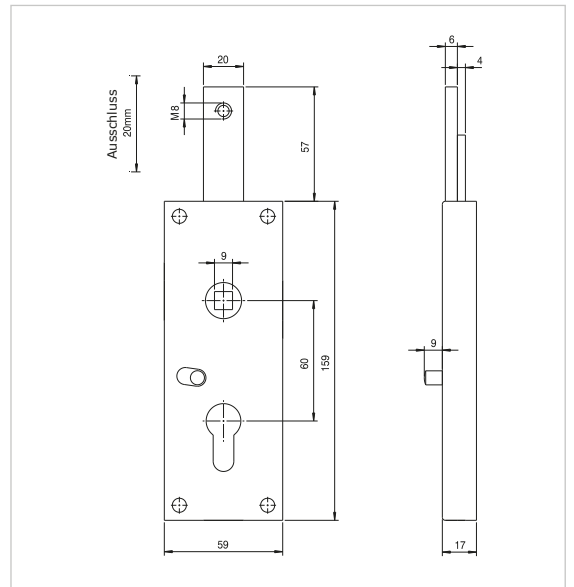
# 1807 und 1808 Serie. Garagentorschlösser.

1807/03



- Garagentorschloß 1807/03
- Stangenanschluß nicht federnd nach unten
- 5,75 mm Anschlußbohrung
- PZ
- Verzinkt
- 9 mm Nuß
- 60 mm Entfernung
- Tages/Nachtverriegelung
- Artikel Nr. 9180703000

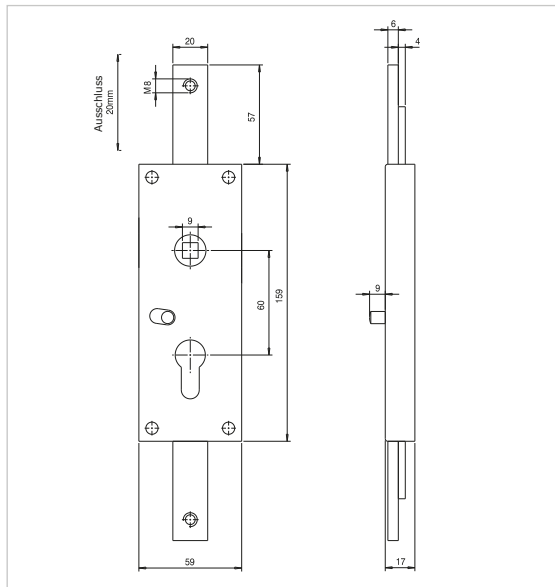
1808/B



- Garagentorschloß 1808/B
- Stangenanschluß nicht federnd nach oben
- M8 Anschlußbohrung
- PZ
- Verzinkt
- 9 mm Nuß
- 60 mm Entfernung
- Drehzuhaltung
- Artikel Nr. 9180800020

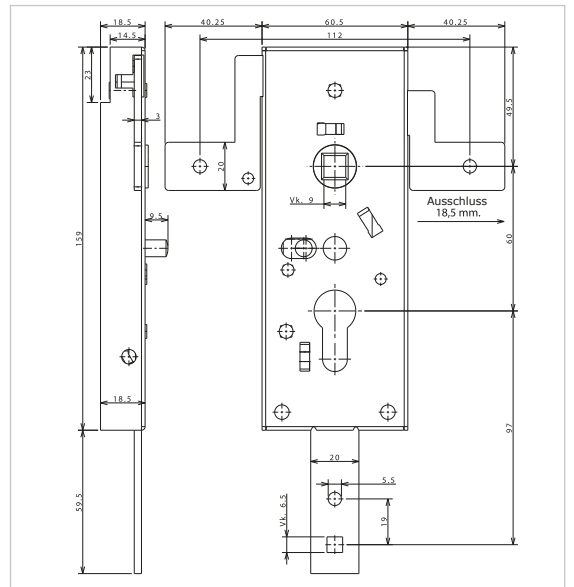
# 1809 und 1836 Serie. Garagentorschlösser.

1809/B



- Garagentorschloß 1809/B
- Stangenanschluß nicht federnd nach oben und unten
- M8 Anschlußbohrung
- PZ
- Verzinkt
- 9 mm Nuß
- 60mm Entfernung
- Drehzuhaltung
- Artikel Nr. 9180900020

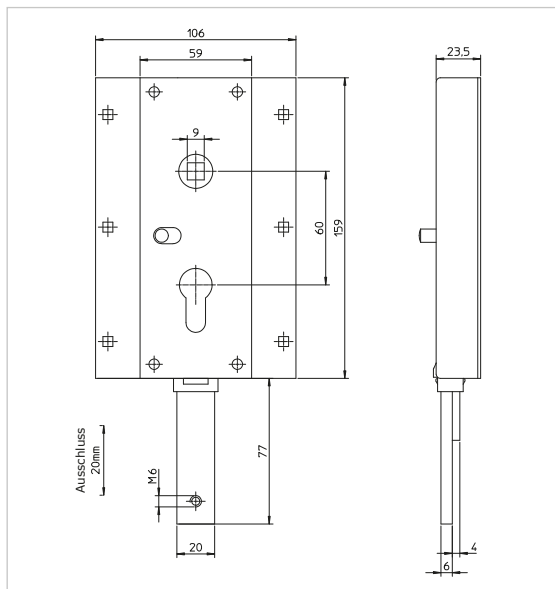
1836/42



- Garagentorschloß 1836/42
- 3-Seitiger Stangenanschluß nicht federnd nach unten, links und rechts
- 5,5 mm Anschlußbohrung
- PZ
- Verzinkt
- 9 mm Nuß
- 60 mm Entfernung
- Tages/Nachtverriegelung
- Artikel Nr. 9183642000

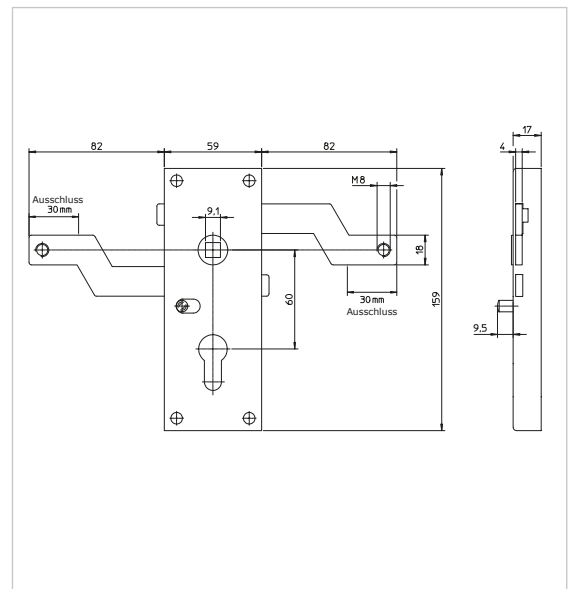
# 1842 und 1845 Serie. Garagentorschlösser.

1842/J



- Garagentorschloß 1842/J
- Stangenanschluß federnd nach unten
- M6 Anschlußbohrung
- PZ
- Verzinkt
- 9 mm Nuß
- 60 mm Entfernung
- Tages/Nachtverriegelung
- Artikel Nr. 9184200100

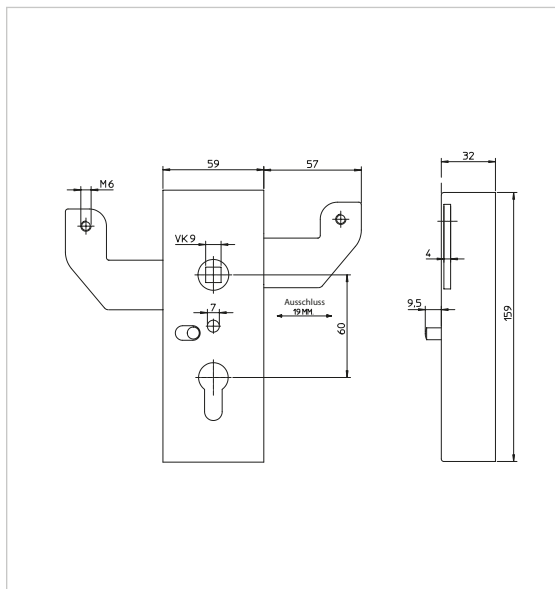
1845/02



- Garagentorschloß 1845/02
- Stangenanschluß 30 mm nicht federnd nach links und rechts
- M8 Anschlußbohrung
- PZ
- Verzinkt
- 9 mm Nuß
- 60 mm Entfernung
- Tages/Nachtverriegelung
- Artikel Nr. 9184502000

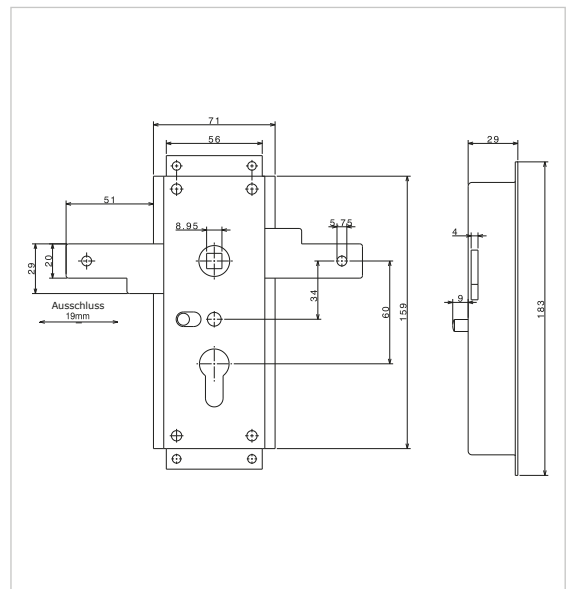
# 1846 Serie. Garagentorschlösser.

1846 GS



- Garagentorsschloss 1846 GS
- Stangenanschluß nicht federnd nach links und rechts oben
- M6 Anschlußbohrung
- PZ
- Verzinkt
- 9 mm Nuß
- 60 mm Entfernung
- Drehzuhalterung
- Artikel Nr. 9184600000

1846/02



- Garagentorsschloss 1846/02
- Stangenanschluß nicht federnd nach links und rechts
- 5,8 mm Anschlußbohrung
- PZ
- Verzinkt
- 9 mm Nuß
- 60 mm Entfernung
- Tages/Nachtverriegelung
- Artikel Nr. 9184602010

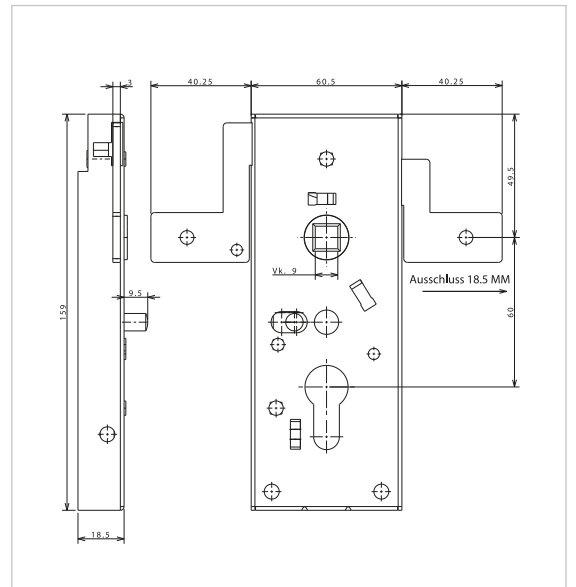
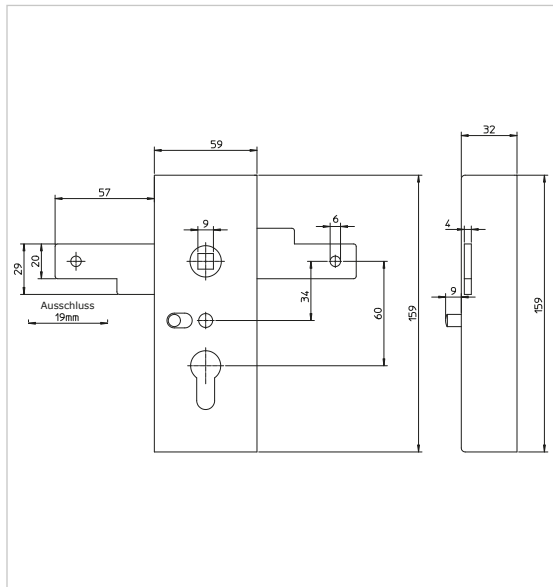


# 1846 Serie. Garagentorschlösser.

1846/05



1846/42

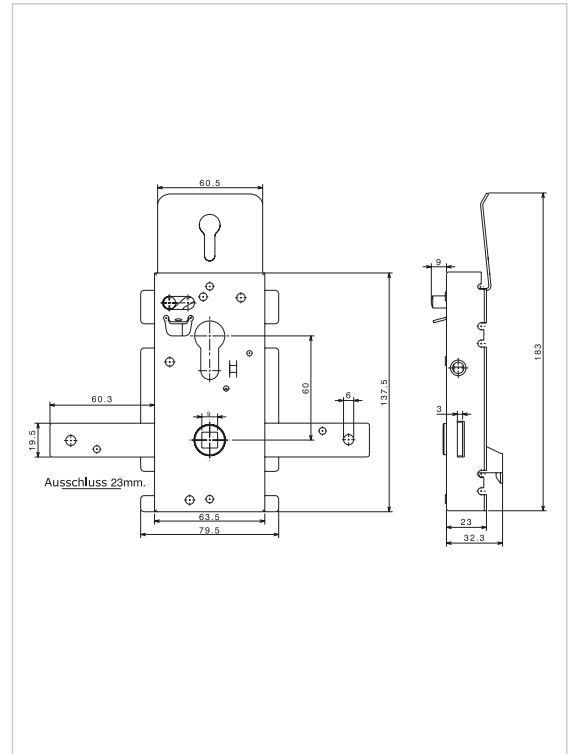


- Garagentorschloß 1846/05
- Stangenanschluß nicht federnd nach links und rechts
- 6 mm Anschlußbohrung
- PZ
- Verzinkt
- 9 mm Nuß
- 60 mm Entfernung
- Drehzuhaltung
- Artikel Nr. 9184605005

- Garagentorschloß 1846/42
- Stangenanschluß nicht federnd nach links und rechts
- 5,5 mm Anschlußbohrung
- PZ
- Verzinkt
- 9 mm Nuß
- 60 mm Entfernung
- Tages/Nachtverriegelung
- Artikel Nr. 9184642005

# 1851 Serie. Garagentorschlösser.

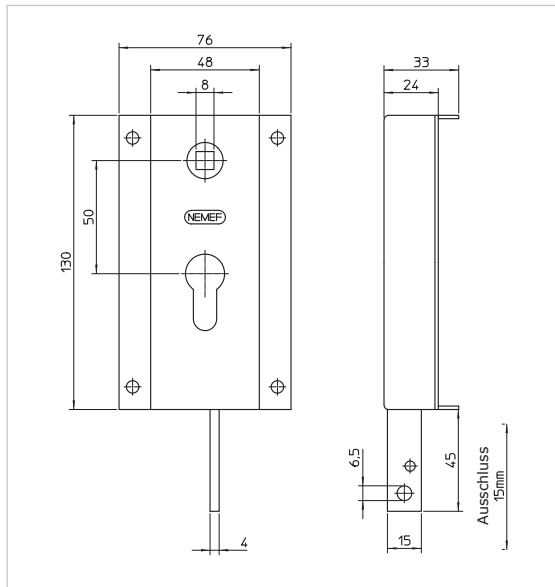
1851/60



- Garagentor Schloss 1851/60
- Stangenanschluß federnd nach links und rechts
- 5,5 mm Anschlußbohrung
- PZ
- Verzinkt und lackiert
- 9 mm Nuß
- 60 mm Entfernung
- Tages/Nachtverriegelung
- Artikel Nr. 9185160010

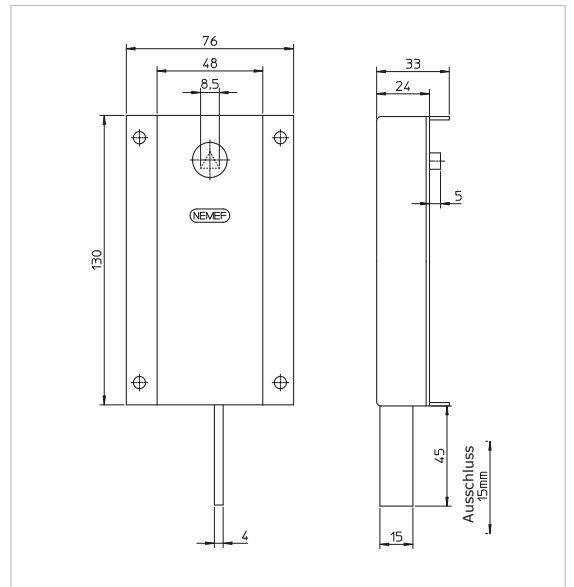
# 1860 und 1861 Serie. Garagentorschlösser.

1860



- Garagentorschloß 1860
- Stangenanschluß federnd nach unten
- PZ
- Verzinkt
- Nuß 8 mm
- 50 mm Entfernung
- Drehzuhaltung ohne Klavierknopf an Innenseite
- Artikel Nr. 9186000000

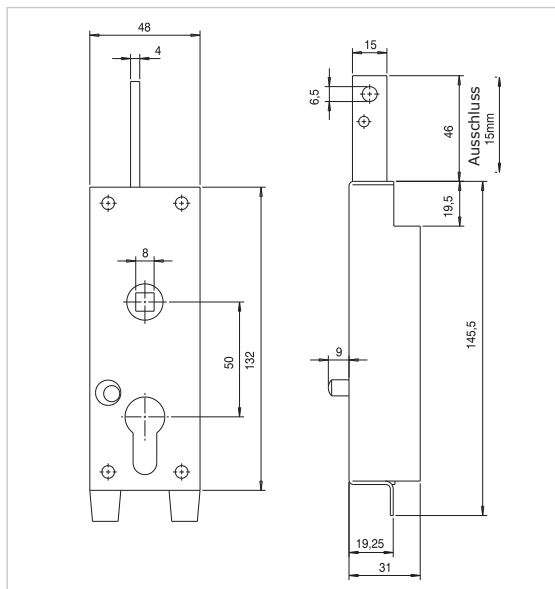
1861



- Garagentorschloß 1861 bzw  
Mühlcontainerschloß
- Stangenanschluß federnd nach unten
- Verzinkt
- 8,5 mm Dreikant
- Artikel Nr. 9186100000

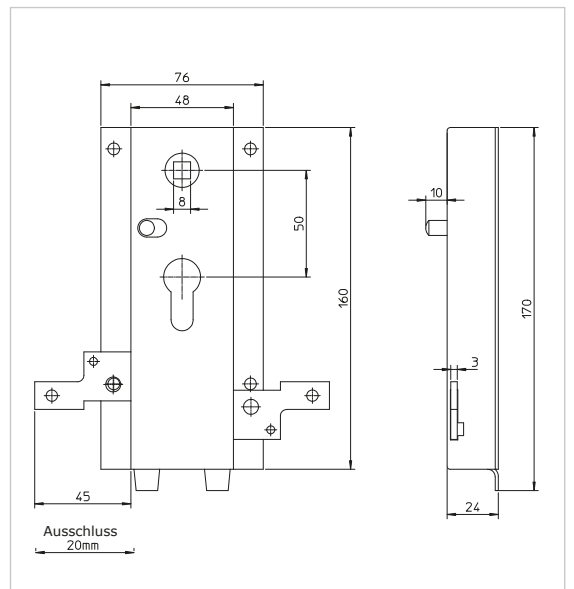
# 1864 und 1899 Serie. Garagentorschlösser.

1864



- Garagentoschloss 1864
- Stangenanschluß nicht federnd nach oben
- 6,5 mm Anschlußbohrung
- PZ
- Verzinkt
- 8 mm Nuß
- 50 mm Entfernung
- Drehzuhaltung
- Artikel Nr. 9186400005

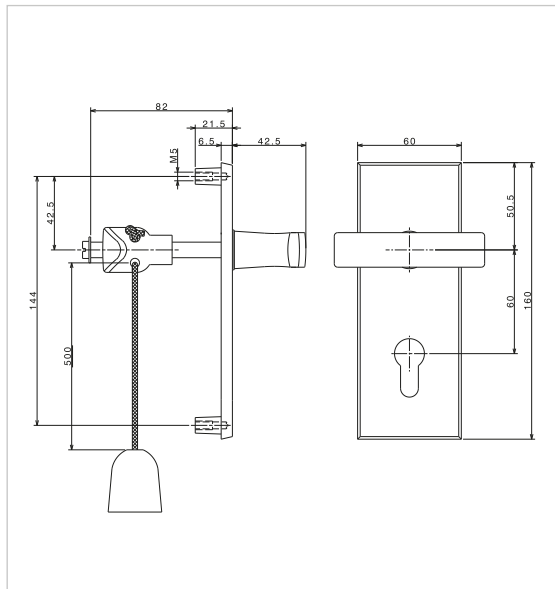
1899/23



- Garagentorschloss 1899/23
- Stangenanschluß federnd nach links und rechts
- 5,3 mm Anschlußbohrung
- PZ
- Verzinkt
- 8 mm Nuß
- 50 mm Entfernung
- Tages/Nachtverriegelung
- Artikel Nr. 9189923000

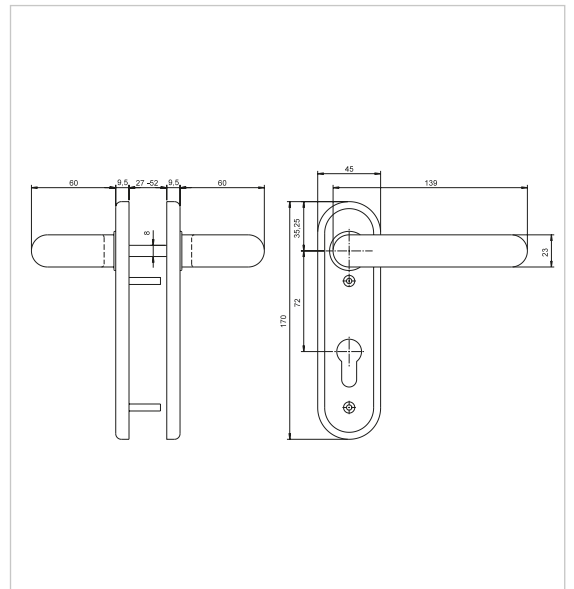
# Zubehör. Garagentorschlossgarnitur.

3023



- Garagentorschlossgarnitur 3023 bestehend aus:
  - Aussenolive 60 mm Entfernung  
9 mm Vierkantstift  
Aluminium F1
  - Langschild M5  
60 mm Entfernung  
Aluminium F1
  - Innenolive schwarz inkl. orange Glocke  
mit Nylon Seil 50 cm
- Artikel Nr. 9302300000

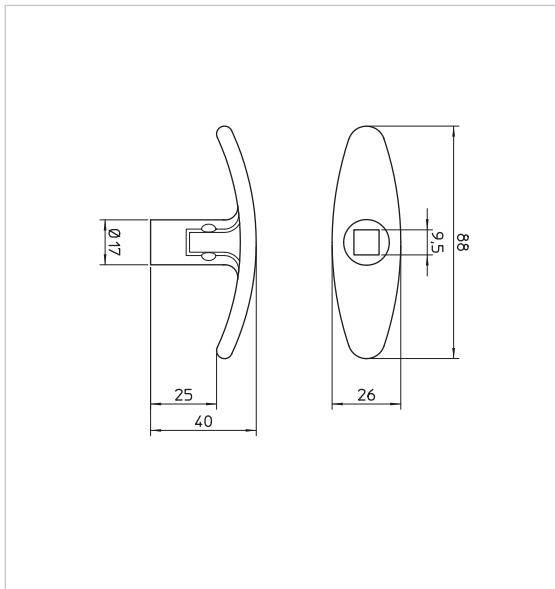
2959/02



- Drückergarnitur 2959/02
- Kunststoff schwarz
- 8 mm Vierkantstift
- 72 mm Entfernung
- Passend zum Schloss 1759
- Artikel Nr. 9295902000

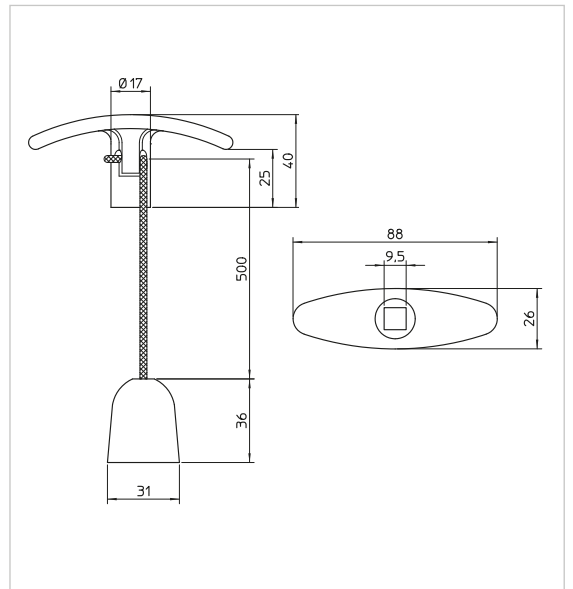
# Zubehör. Schwarz Kunststoff Innenolive.

3071



- Innenolive 3071
- Kunststoff schwarz
- Artikel Nr. 9307100000

3072

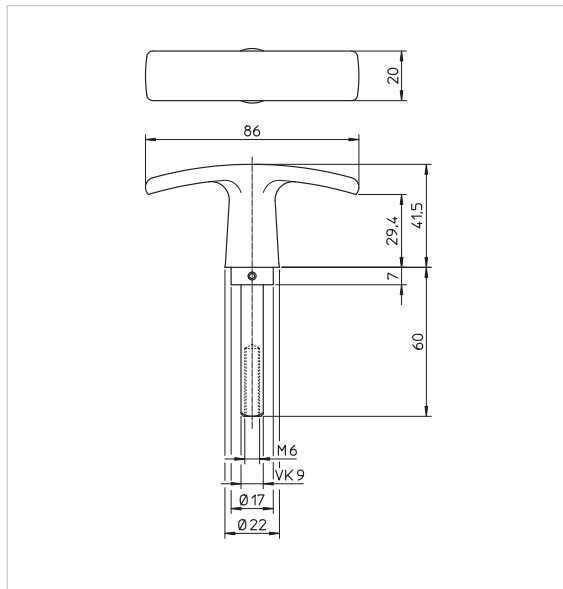


- Innenolive 3072/22
- Kunststoff schwarz
- M6 Befestigungsschraube
- Inklusive orange Glocke mit Nylon Seil 50 cm
- Artikel Nr. 9307222506

# Zubehör.

## Aussenolive und Aussen-Langschild.

3041/04



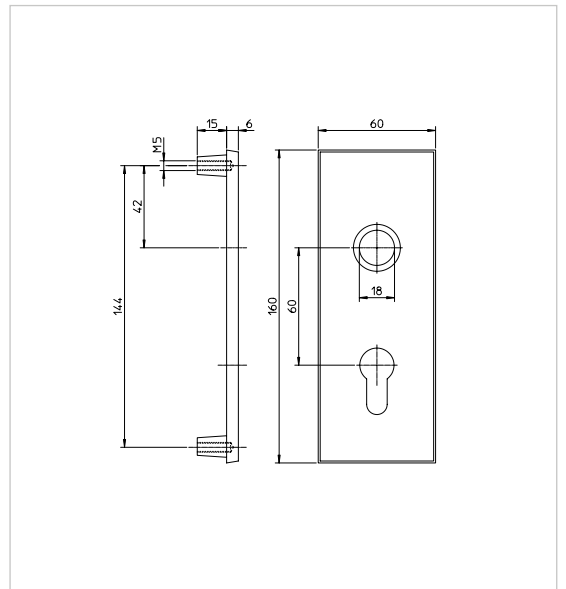
- Aussenolive 3041/04
- 9 mm Vierkant
- M6
- 60 mm Stiftlänge
- Artikel Nr. 9304104606

- Aussenolive 3041/04
- 9 mm Vierkant
- M6
- 82 mm Stiftlänge
- Artikel Nr. 9304104826

- Aussenolive 3041/04
- 9 mm Vierkant
- M6
- 100 mm Stiftlänge
- Artikel Nr. 9304104106

- Aussenolive 3041/04
- 8 mm Vierkant
- M6
- 60 mm Stiftlänge
- Artikel Nr. 9304104608

3051/04

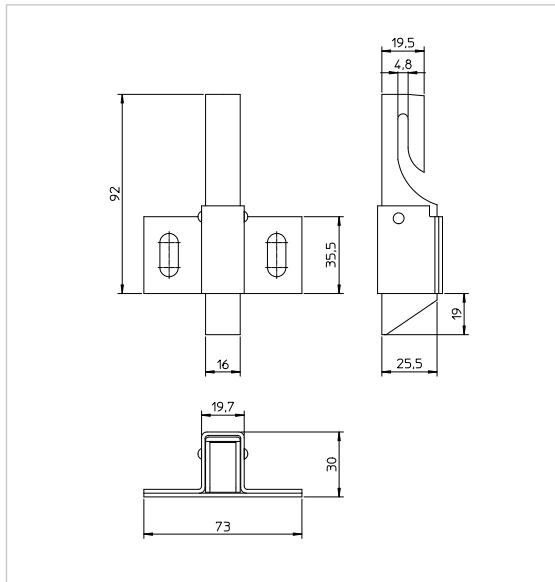


- Aussen-Langschild 3051/04
- Aluminium F1
- PZ
- 60 mm Entfernung
- M5
- Artikel Nr. 9305104005

# Zubehör.

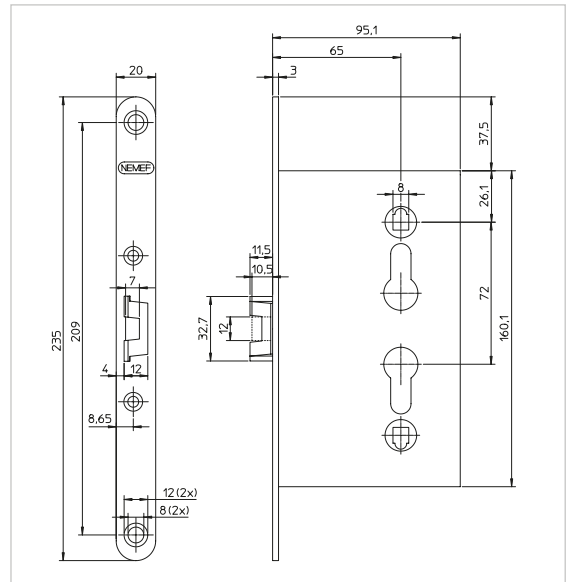
## Garagenschloss-Schnäpper und Sickenürschloss.

2550



- Garagenschloss-Schnäpper 2550
- Lieferbar pro 100 Stück
- Stahl verzinkt
- Artikel Nr. 9255300000 (Bild)
- Artikel Nr. 9255400000 Falle gedreht
- Artikel Nr. 9255401000
- Artikel Nr. 9255403000

1759/29

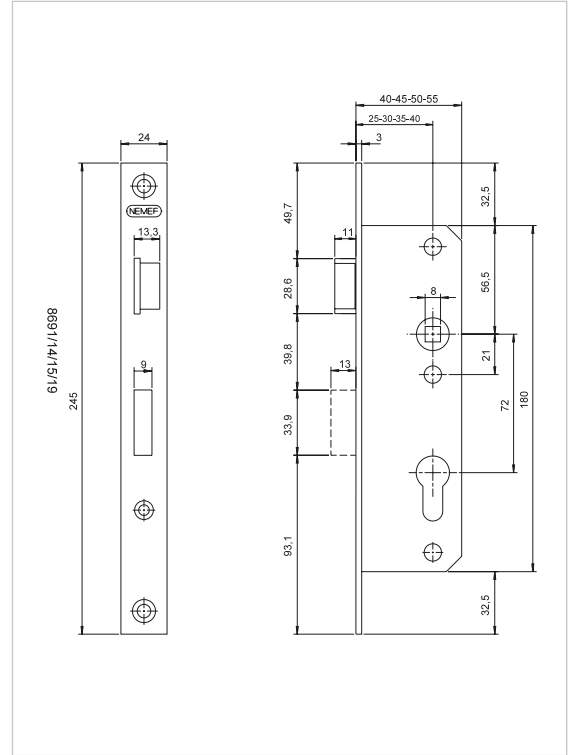


- Sickenürschloss 1759/29
- PZW
- Dornmaß 65mm
- Entfernung 72 mm
- Stulp 20x235 mm abg. RAL 7835 lackiert
- 8 mm Nuß
- RS/LS verwendbar
- Ohne Schließblech
- Artikel Nr. 9175929000



# Zubehör. Rohrrahmenschlösser.

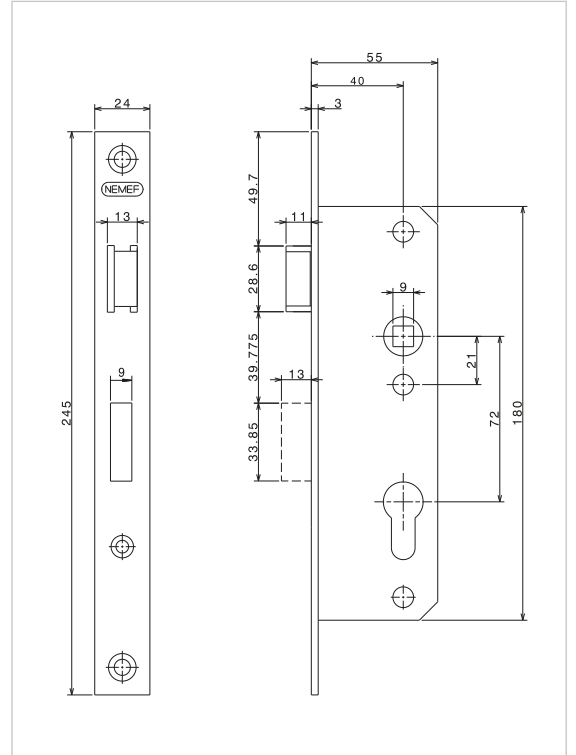
8691/14



- Rohrrahmenschloss 8691/14
- PZW
- Dornmaße 25, 30, 35 und 40 mm
- Entfernung 72 mm
- Stulp 24x245 mm eckig verzinkt
- 8 mm Nuß
- Falle und Riegel aus Messing
- Links und rechts verschieden
- Ohne Schließblech
- Artikel Nr. 9869114251 DIN ls
- Artikel Nr. 9869114252 DIN rs
- Artikel Nr. 9869114301 DIN ls
- Artikel Nr. 9869114302 DIN rs
- Artikel Nr. 9869114351 DIN ls
- Artikel Nr. 9869114352 DIN rs
- Artikel Nr. 9869114401 DIN ls
- Artikel Nr. 9869114402 DIN rs

# Zubehör. Rohrrahmenschlösser.

8691/31



- Rohrrahmenschloss 8691/31
- PZW
- Dornmaß 40 mm
- Entfernung 72 mm
- Stulp 24x245 mm eckig verzinkt
- 9 mm Nuß
- Falle und Riegel aus Zamak verzinkt
- Falle umlegbar
- Ohne Schließblech
- Artikel Nr. 9869131401 DIN ls
- Artikel Nr. 9869131402 DIN rs



ASSA ABLOY is the global leader in door opening solutions, dedicated to satisfying end-user needs for security, safety and convenience



ASSA ABLOY

ASSA ABLOY Nederland B.V.  
Postfach 40, 4940 AA  
Meerval 5, 4941 SK  
Raamsdonkveer  
Niederlande

Tel. +31 88 639 48 26  
export@assaabloy.nl  
www.nemef.com