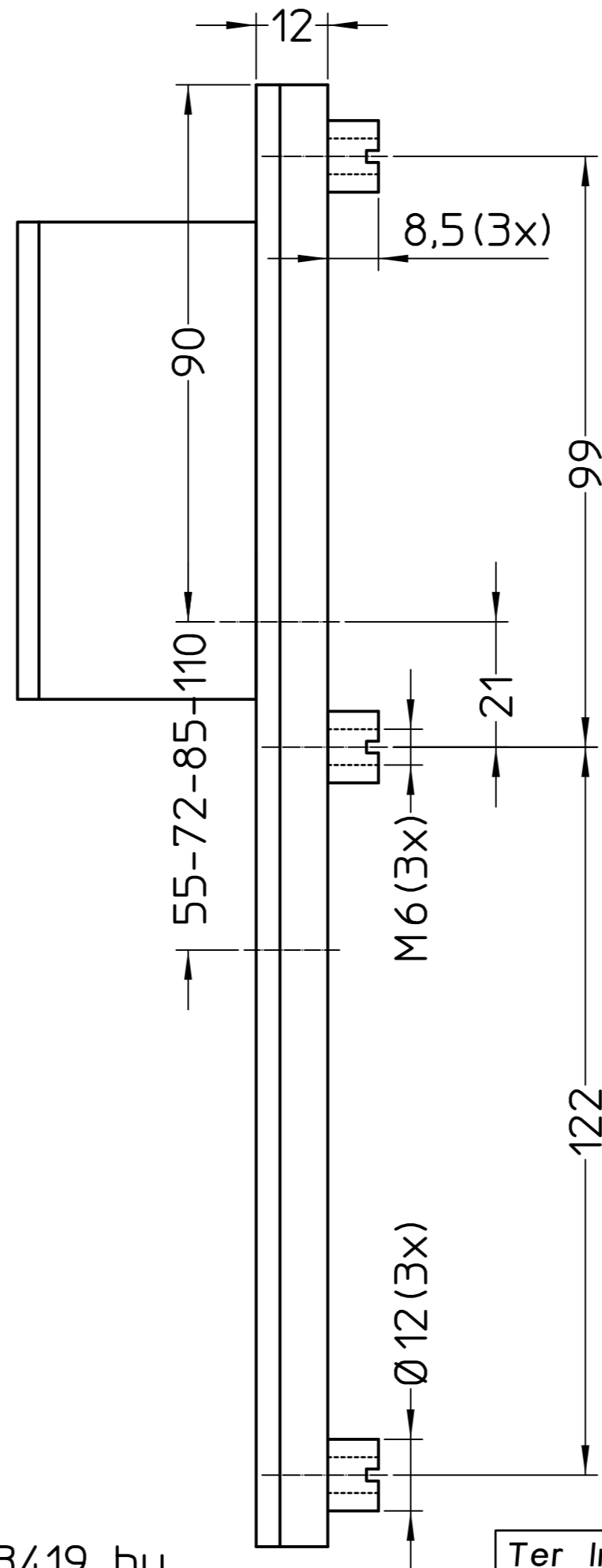
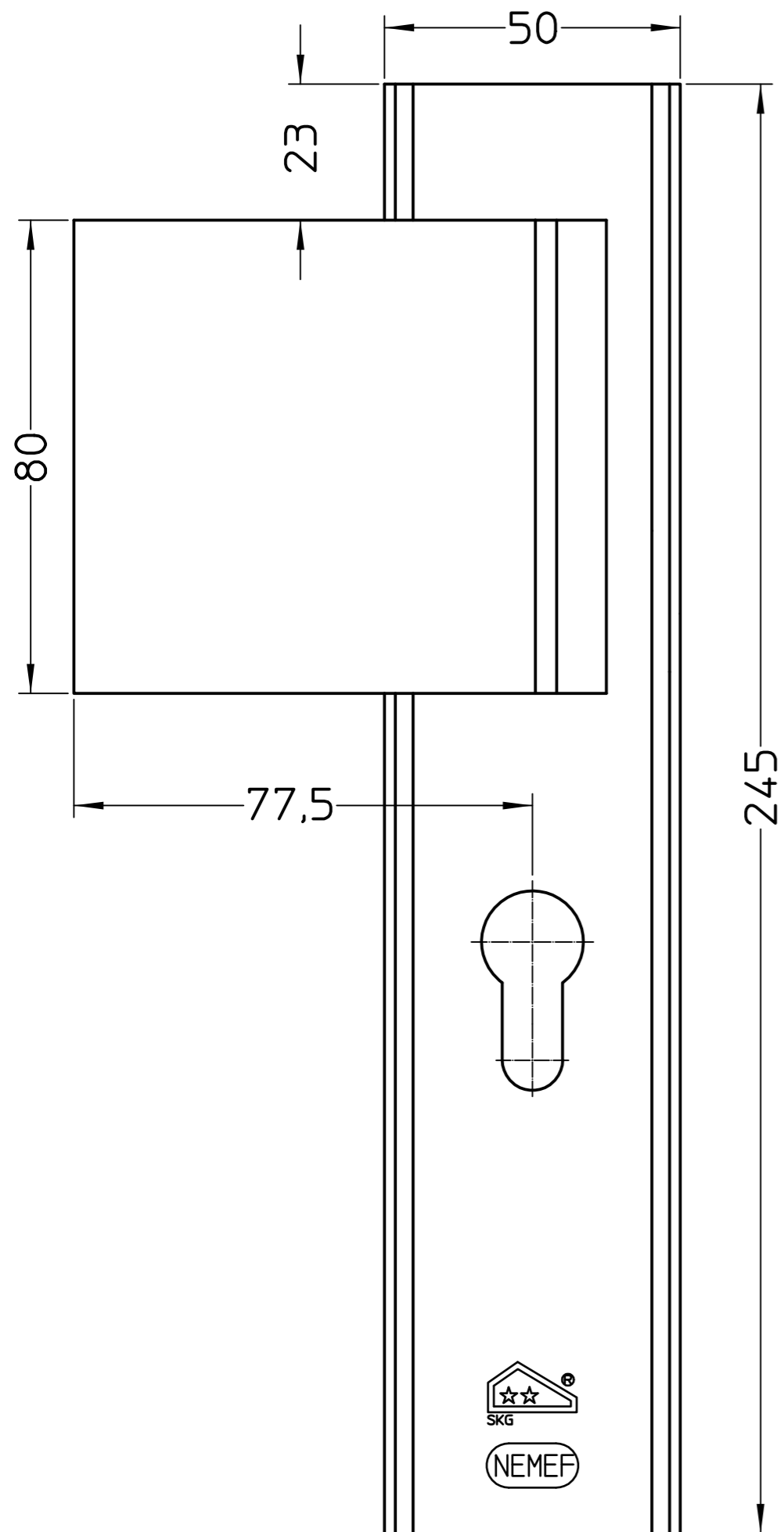


# BUITENSCHILD



Art. 3419 bu.

Ter Informatie

		Benaming : VEILIGHEIDSBESLAG Buitenschild	
Schaal	1 : 1	Datum	Materiaal : x
Get.	J.R.	091097	Kwaliteit : x
Gez.			
			A3
Art. 3419 bu.			