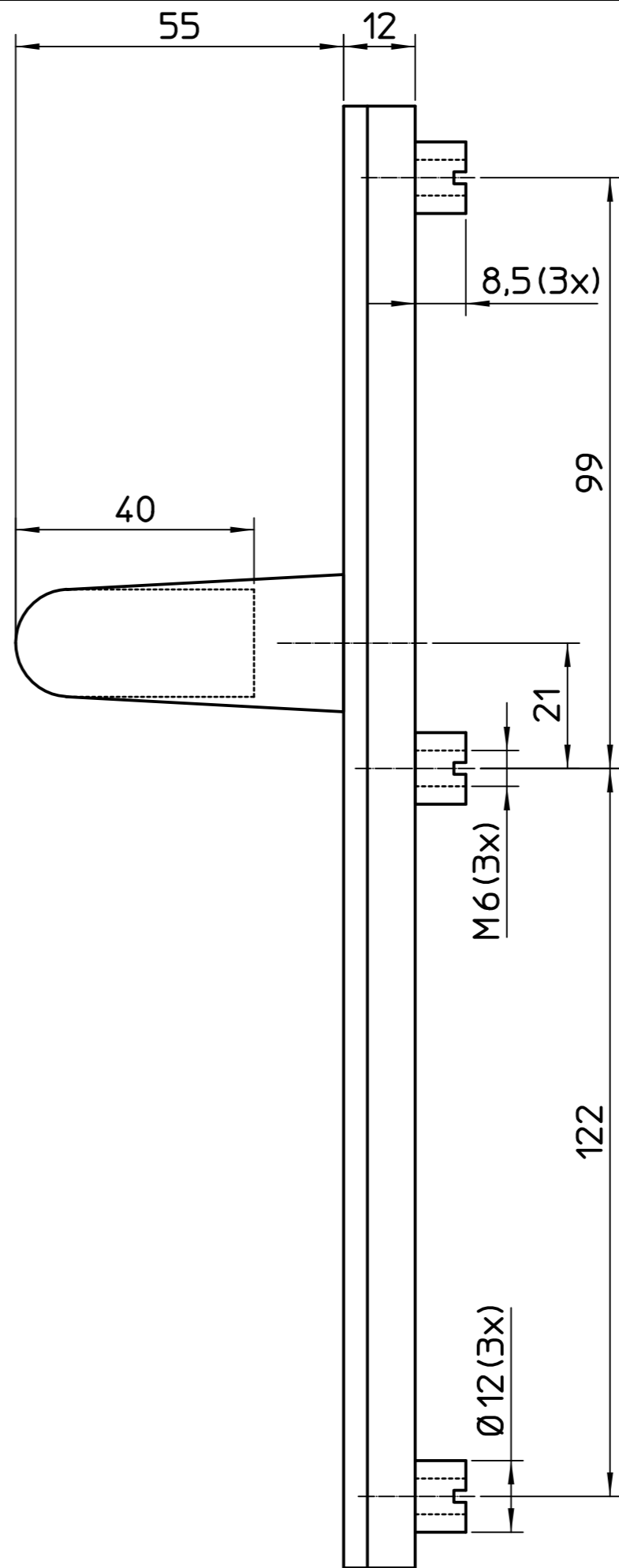
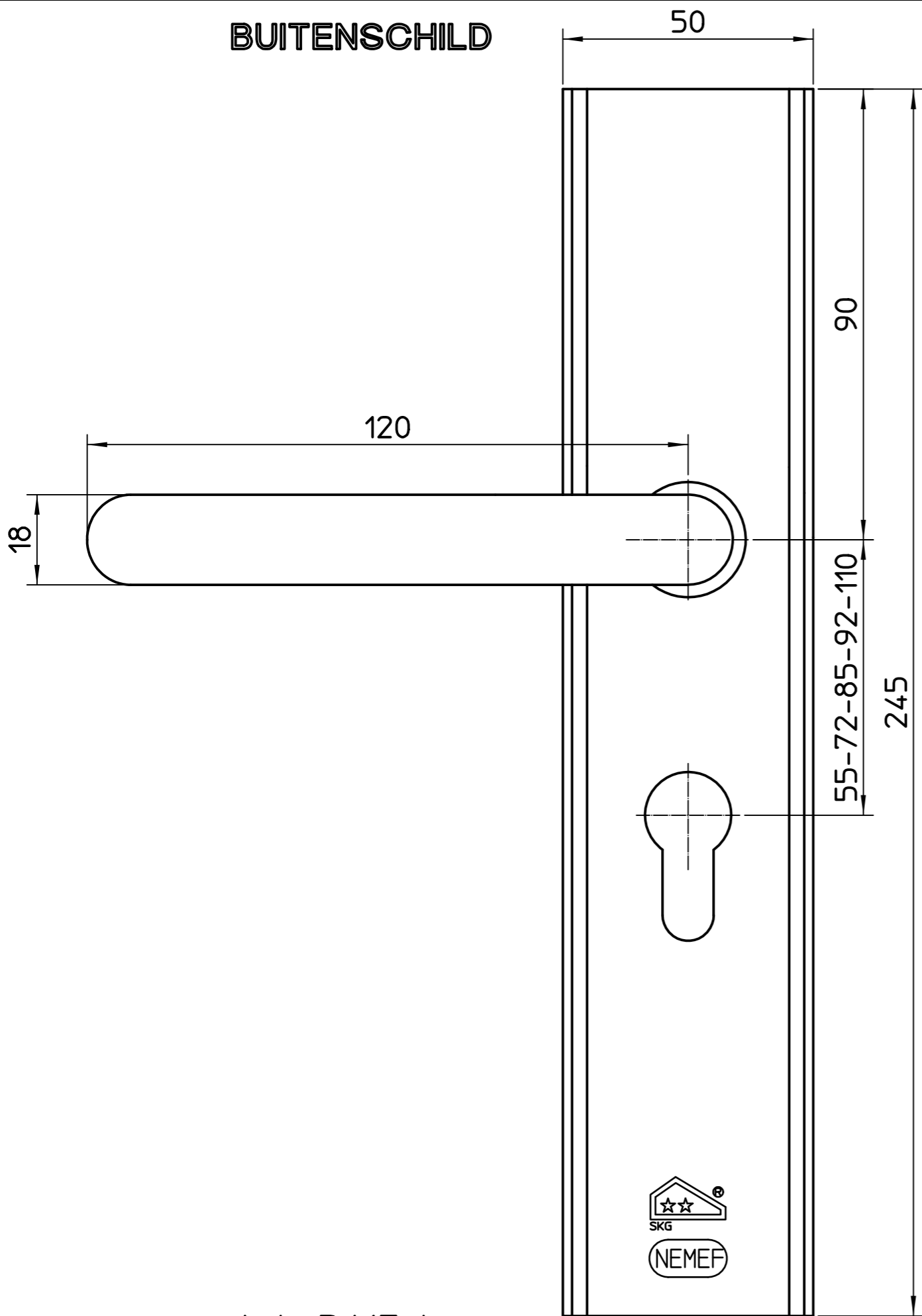
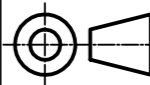



BUITENSCHILD



Ter Informatie

		Benaming :	
		VEILIGHEIDSBESLAG	
Schaal	1 : 1	Datum	Materiaal :
Get.	B.t.H.	291098	Kwaliteit :
Gez.			
			A3
Art.		3417 bu.	

Art. 3417 bu.