

Montagehandleiding

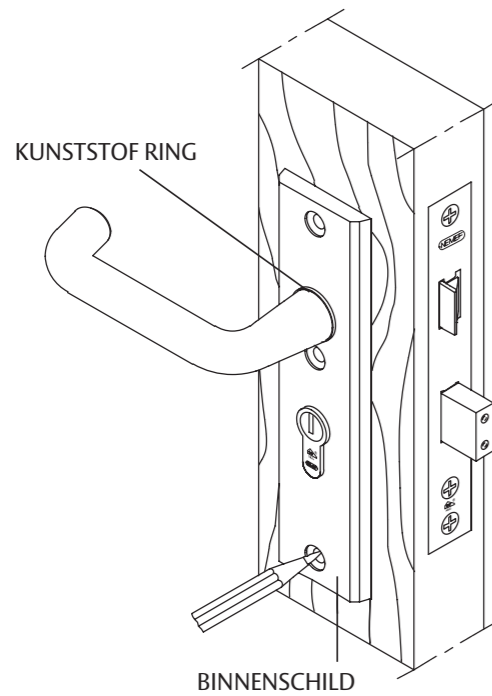
U heeft Nefef veiligheidsbeslag aangeschaft dat voldoet aan de SKG***® kwaliteitseisen, wat staat voor optimale inbraakwerendheid, kwaliteit en duurzaamheid. Bovendien is dit produkt geschikt voor gebruik ten behoeve van het Politiekeurmerk Veilig Wonen®.

- Nefef SKG***® veiligheidsbeslag altijd toepassen in combinatie met een SKG*® of SKG**® gekeurd veiligheidsslot, sluitkom en cilinder.
- Nefef veiligheidsbeslag is geschikt voor toepassing in deuren met een dikte van 38 tot 42 mm. Raadpleeg uw leverancier bij afwijkende maten.
- De veiligheidscilinder mag niet verder dan 3 mm uit de buitenzijde van het veiligheidsbeslag steken.

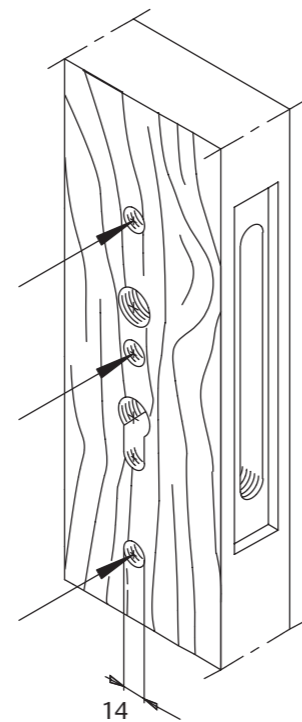
Montage

1. Monteer slot en cilinder in de deur.
2. Druk de kunststof ringen in het kruk gat van binnen- en buitenschild. Houdt het binnenschild op de juiste plaats tegen de buitenzijde van de deur.
3. Steek de krukstift met vaste kruk vanaf de buitenzijde door het slot heen.
4. Teken de schroefgaten af. Herhaal dit aan de binnenzijde van de deur. (zie fig. 1).
5. Verwijder slot en cilinder.
6. Boor nu (loodrecht) op de afgetekende plaatsen gaten van \varnothing 14 mm tot op het hart van de deur. (zie fig. 2).
7. Verwijder alle boorselresten en monteer slot en cilinder.
8. Plaats de kerntrekbeveiliging over de gemonteerde cilinder op de deur. De kerntrekbeveiliging zal zich licht klemmen op de cilinder. De uitstekende lengte van de cilinder t.o.v. het deurvlak: min. 8 mm, max. 13,5 mm.
9. Plaats het buitenschild aan de buitenzijde tegen de deur en steek de krukstift met vaste kruk vanaf de buitenzijde door het slot heen.
10. Monteer het binnenschild met de meegeleverde bouten en draai deze licht aan.
11. Schuif de kruk aan de binnenzijde over de krukstift en zet deze vast met de meegeleverde inbuschroef. Draai de inbuschroef aan tot deze vlak met de kruk ligt.
12. Draai de bouten in het binnenschild nu vast aan. (niet machinaal).
13. Controleer of slot en kruk goed functioneren.

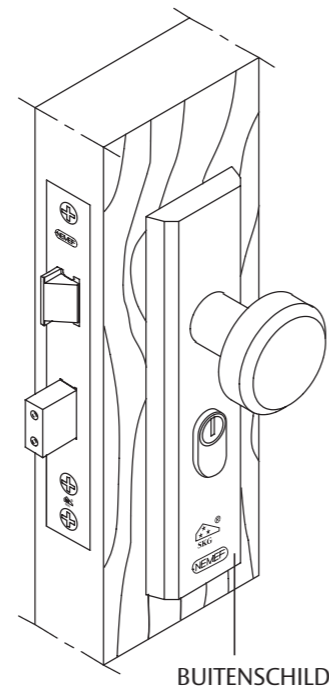
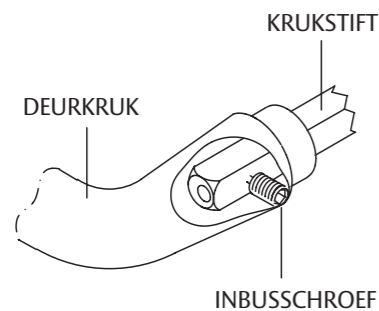
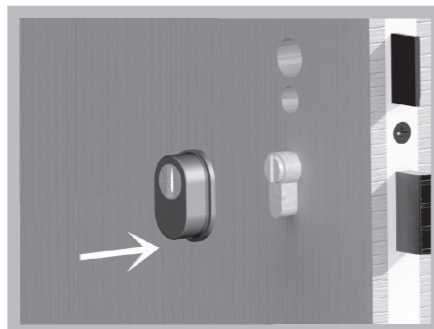
Neem bij vragen contact op met uw leverancier of mail aan consumentenservice@nemef.nl



1



2



4