

# D542

## Behörden-Einsteckschloss für Strahlenschutz Türen nach DIN 18251-1

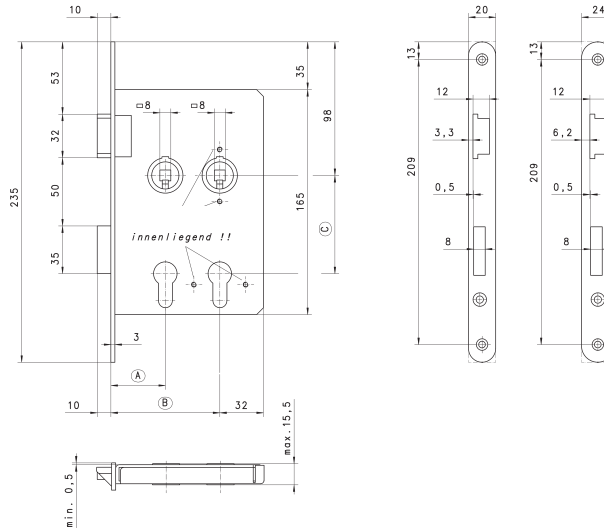
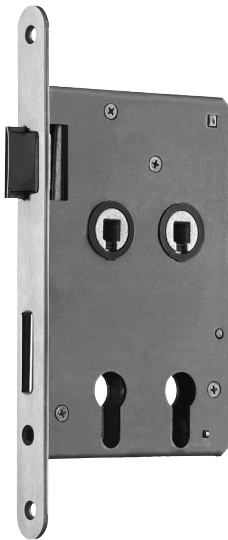
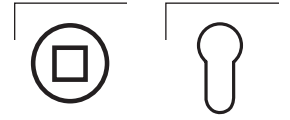
### D542 PZW

Schweres Behörden-Einsteckschloss »Rheinkrone«, für Strahlenschutz Türen, mit 2 nebeneinander liegenden Nüssen und PZ-Lochungen, 40/80 mm Dorn, 72 mm Entfernung, 8 mm Fix-Nuss aus Temperguß in selbstschmierenden Sintermetallringen gelagert. Stulpe Nirosa matt, Falle und Riegel poliert vernickelt, vorgerichtet für Profilylinder, mit Wechsel für beide PZ-Lochungen. Ohne Durchschraublochungen!

### D542 BAD

Wie vor, jedoch 78 mm Entfernung, 8 mm Olivennüsse.

Dornmaß 40/80  
Tour 1



Ausführung	A/B	C
PZW	40/80	72
BAD	40/80	78

! Schließbleche nach Kataloggruppe 7 bestimmen