

# D540

## Behördenschloss nach DIN 18251-1, Klasse 4

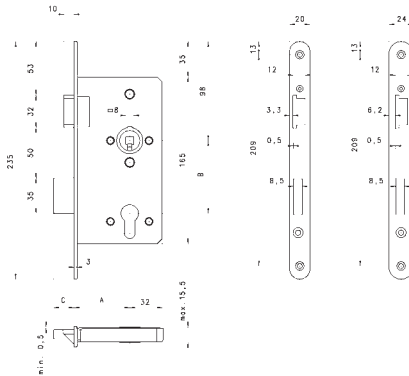
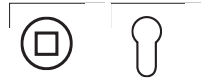
### D541 PZW

Behörden-Einsteckschloss, nach DIN 18251-1, Klasse 4, ... mm Dorn, 72 mm Entfernung, 8 mm Fix-Nuss. Stulpe abgerundet Nirosta matt, Metallfalle und Stahlriegel poliert vernickelt, vorgerichtet für Profilzylinder mit Wechsel.

### D541 BAD

Wie vor, jedoch 78 mm Entfernung, 8 mm Olivennuss.

Dornmaß	55	60	65	mm
Tour	2	2	2	



Ausführung	A	B	C
PZW	55, 60, 65	72	20
BAD	55, 60, 65	76	10

! Schließbleche nach Kataloggruppe 7 bestimmen

### Sonderausführungen

! Kurbelfalle

# D541

## Schweres Behördenschloss nach DIN 18251-1, Klasse 4, VdS geprüft.

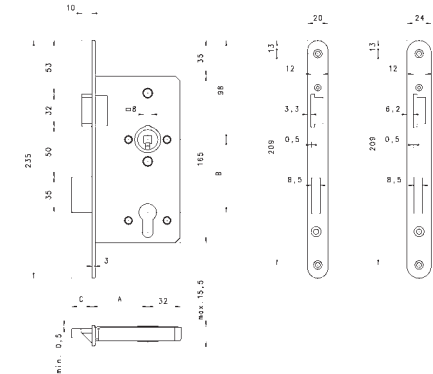
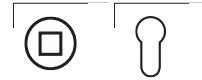
### D541 PZW

Schweres Behörden-Einsteckschloss »Rheinkrone«, nach DIN 18251-1, Klasse 4, ... mm Dorn, 72 mm Entfernung, 8 mm Fix-Nuss in selbstschmierenden Sintermetallringen gelagert. Stulpe Nirosta matt, Falle aus Temperguß und Stahlriegel poliert vernickelt, Fallenanschlag mit Geräuschdämpfung, Spanschutzbuchsen in den Durchschraublochanlagen, Kugelöler, vorgerichtet für Profilzylinder mit Wechsel.

### D541 BAD

Wie vor, jedoch 78 mm Entfernung, 8 mm Olivennuss.

Dornmaß	55	60	65	70	80	90	100	mm
Tour	2	2	2	2	2	2	2	



Ausführung	A	B	C
PZW	55, 60, 65, 70, 80, 90, 100	72	20
BAD	55, 60, 65, 70, 80, 90, 100	76	10

! Schließbleche nach Kataloggruppe 7 bestimmen

### Sonderausführungen

! Fallenfeststeller

! Kurbelfalle

! Weitere Sonderausführungen auf Anfrage

! 9 mm Fix-Nuss