

# D196

## Objektschloss nach DIN 18251-1, Klasse 3



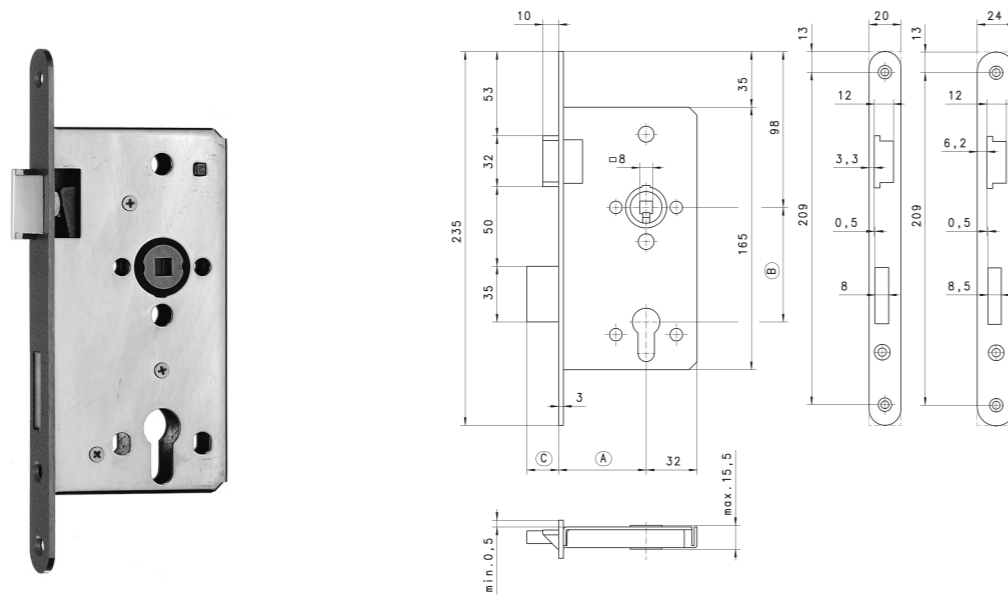
### D196 PZW

Objektschloss nach DIN 18251-1, Klasse 3, ... mm Dorn, 72 mm Entfernung, 8 mm Nuss. Stulpe **abgerundet** Nirosta matt, Falle und Riegel vernickelt, vorbereitet für Profilzylinder mit Wechsel.

### D196 BAD

Wie vor, jedoch 78 mm Entfernung, 8 mm Olivennuss.

Dornmaß	55	60	65	mm
Tour	2	2	2	



Ausführung	A	B	C
PZW	55, 60, 65	72	20
BAD	55, 60, 65	78	10

■ Schließbleche nach Kataloggruppe 7 bestimmen

### Sonderausführungen

■ Kurbelfalle

# D197

## Schweres Objektschloss nach DIN 18251-1, Klasse 3



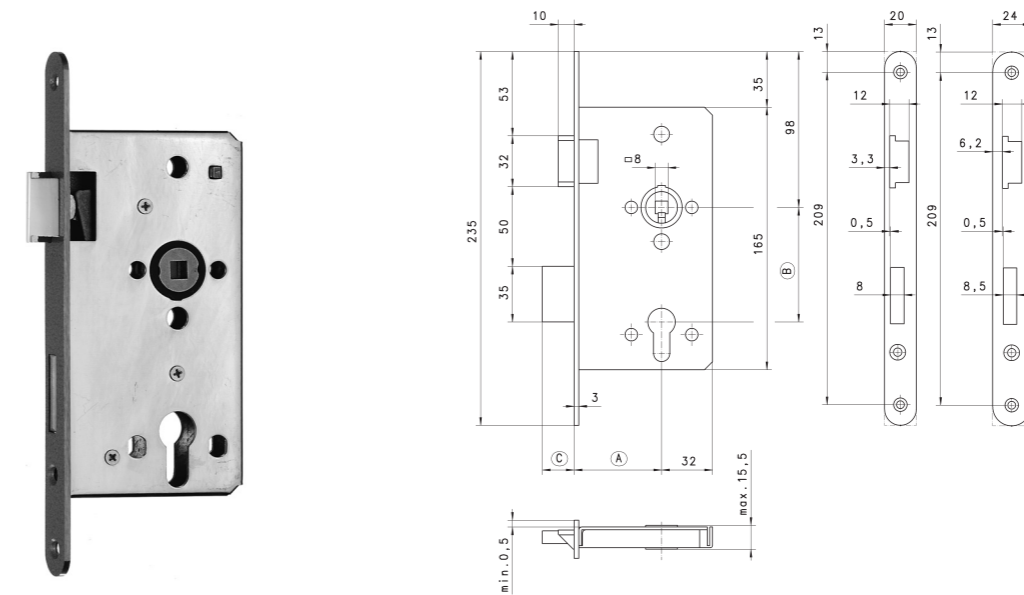
### D197 PZW

Objektschloss nach DIN 18251-1, Klasse 3, ... mm Dorn, 72 mm Entfernung, 8 mm Fix-Nuss in selbstschmierenden Sinterringen gelagert. Stulpe Nirosta matt, Falle und Riegel vernickelt, Fallenanschlag mit Geräuschkämpfung, vorbereitet für Profilzylinder mit Wechsel.

### D197 BAD

Wie vor, jedoch 78 mm Entfernung, 8 mm Olivennuss.

Dornmaß	55	60	65	70	80	90	100	mm
Tour	2	2	2	2	2	2	2	



Ausführung	A	B	C
PZW	55, 60, 65, 70, 80, 90, 100	72	20
BAD	55, 60, 65, 70, 80, 90, 100	78	10

■ Stulpoberfläche (OF=) Alufinish

■ Schließbleche nach Kataloggruppe 7 bestimmen

### Sonderausführungen

■ Kurbelfalle

■ Fallenfeststeller

■ 9 mm Fix-Nuss

