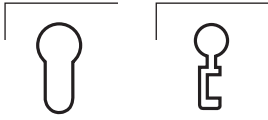


D 167

Einsteck-Schiebetürschloss mit Stirngriff



D167 PZ

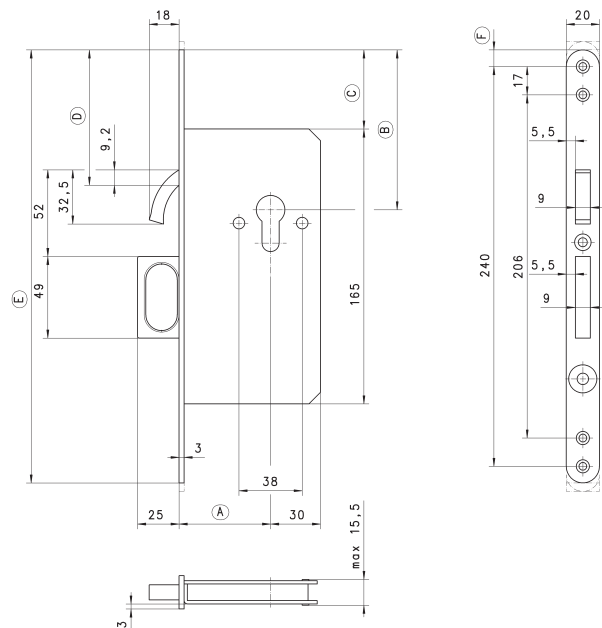
Einsteck-Schiebetürschloss mit Stirngriff und Zirkelriegel, 55 mm Dorn. Stulpe und Schließblech (D015) alufinish lackiert, Zirkelriegel, Stirngriff und Druckknopf poliert vernickelt, vorgerichtet für Profilzylinder.

D167 BB S

Wie vor, jedoch mit einem vernickelten Buntbart-Klappingschlüssel Nr. D640 (S).

Gegenkasten für zweiflügelige Türen siehe D168.

Dornmaß 55 mm



Ausführung	A	B	C	D	E	F
PZ**	55	101	52,5	86,2	270	15
BB S**	55	121	52,5	86,2	270	15
BAD**	55	121	52,5	86,2	270	15

** Normalausführung