

D166

Schiebetürschloss mit verschließbarer Hakenfalle

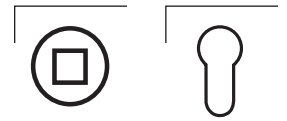
D166 PZW

Einsteck-Schiebetürschloss mit Hakenfalle, 55 mm Dorn. Stulpe und Schließblech (D016) alufinish lackiert, Hakenfalle verzinkt, 8 mm Nuss, vorgerichtet für Profilzylinder zum Heben und Verschließen der Falle, mit Wechsel.

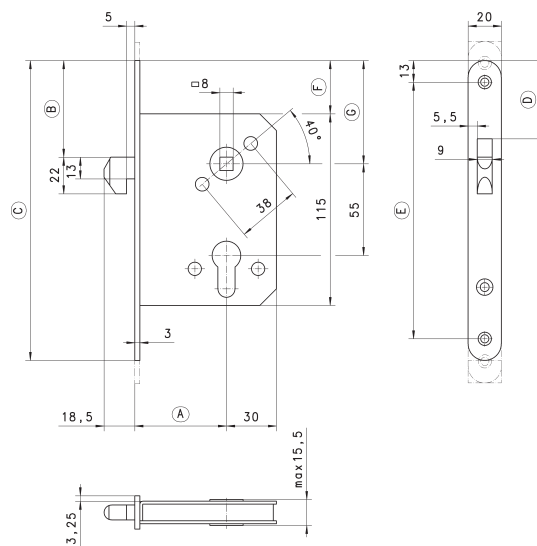
D166 BAD

Wie vor, jedoch mit 8 mm Olivennuss, ohne Wechsel.

Dornmaß 55 mm



2



Ausführung	A	B	C	D	E	F	G
PZW**	55	58	180	47	154	32	62
BAD**	55	58	180	47	154	32	62

** Normalausführung