

D162

Einsteck-Schiebetürschloss mit Zirkelriegel

D162 PZ

Einsteck-Schiebetürschloss mit Zirkelriegel, ... mm Dorn. Stulpe und Schließblech (D015) alufinish lackiert. Zirkelriegel verzinkt, vorgerichtet für Profilzylinder.

D162 BB

Wie vor, jedoch mit einem vernickelten Buntbartschlüssel Nr. D640.

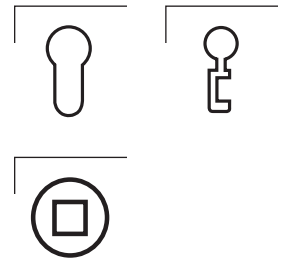
D162 BB S

Wie vor, jedoch mit einem vernickelten Buntbart-Klappriegelschlüssel Nr. D640 (S).

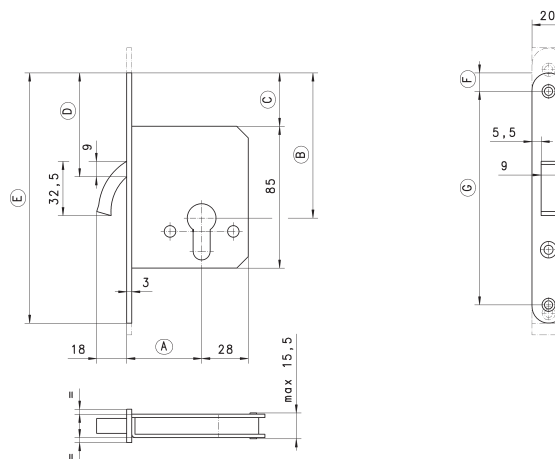
D162 BAD

Wie vor, mit 8 mm Olivennuss.

Dornmaß 45 55 65 mm



2



Ausführung	A	B	C	D	E	F	G
PZ**	45, 55, 65	87	32	62,2	150	11	128
BB**	45, 55, 65	95	32	62,2	150	11	128
BB S**	45, 55, 65	95	32	62,2	150	11	128
BAD**	45, 55, 65	95	32	62,2	150	11	128

** Normalausführung

I Stulpoberfläche (OF=)

Nirosta matt

Zirkelriegel vernickelt