

D140

Leichtes Einsteckschloss nach DIN 18251-1, Klasse 1

D140 K

Einsteck-Zimmertürschloss nach DIN 18251-1, Klasse 1, 55 mm Dorn, 72 mm Entfernung, 8 mm Kunststoff-Nuss. Stulpe alufinish lackiert, Falle und Riegel aus Kunststoff (Delrin), mit einem vernickelten Buntbartschlüssel Nr. D640 in den Schweifungen 15, 16, 35, 36.



D140 G

Wie vor, jedoch Falle und Riegel aus Zinkdruckguss.

D140 BAD K

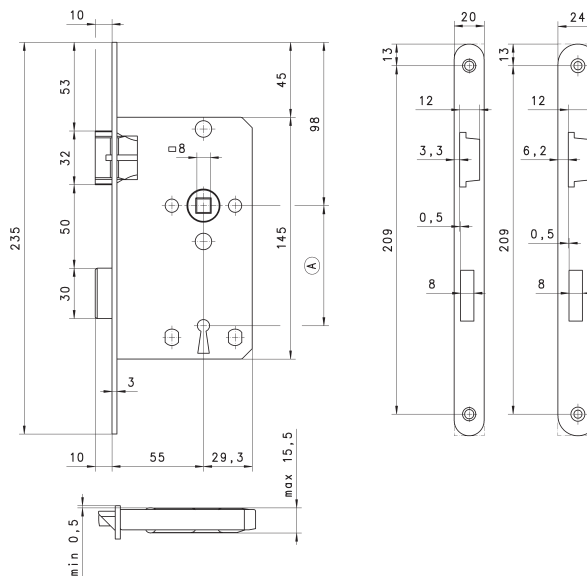
Wie vor, 78 mm Entfernung, 8 mm Olivennuss, Falle und Riegel aus Kunststoff (Delrin).

D140 BAD G

Wie vor, jedoch Falle und Riegel aus Druckguss.

Dornmaß 55 mm

Tour 1



Ausführung	A
BB-K	72
BB-G	72
BAD-K	78
BAD-G	78

I Schließbleche nach Kataloggruppe 7 bestimmen

Sonderausführungen

I Sonderausführungen auf Anfrage