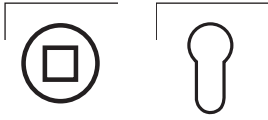


D125 / D126

Einsteck-Fallenschloss



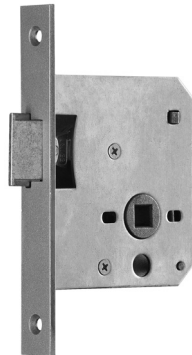
D125

Einsteck-Fallenschloss, ... mm Dorn, 8 mm Fix-Nuss. Stulpe und Schließblech alufinish lackiert, Falle verzinkt.

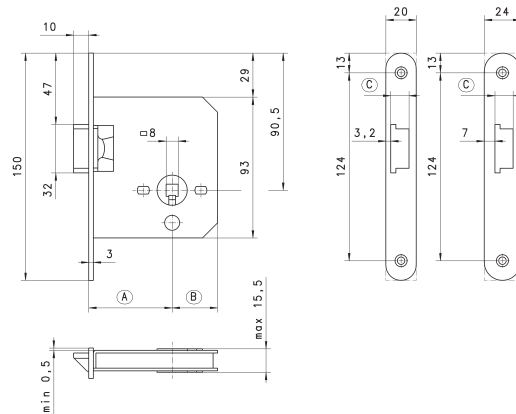
D126 PZ

Wie vor, jedoch vorbereitet für Profilzylinder.

Dornmaß 55 60 65 70 80 90 100 mm



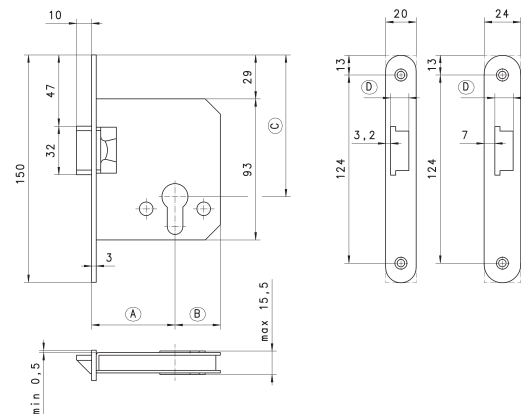
D125



Ausführung	A	B	C
	55, 60, 65, 70, 80, 90, 100	30	93,5



D126 PZ



Ausführung	A	B	C	D
	55, 60, 65, 70	30	93,5	12
	80, 90, 100	30	93,5	12

Stulpoberfläche (OF=)

Nirosta matt

Falle vernickelt