

# 9690 Serie

## Rohrrahmen-Hakenschwenkriegelschloss



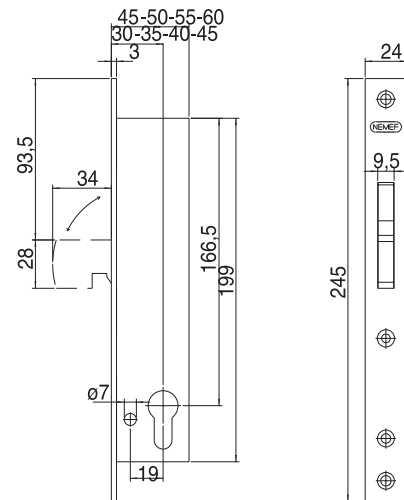
### 9690 Hakenschwenkriegelschloss

Rohrrahmen-Einsteckschloss, ...mm Dorn, massiver Hakenschwenkriegel mit 34 mm Ausschluß.  
Rechts und links verwendbar, Gesamtausführung verzinkt, vorgerichtet für Profilzylinder.

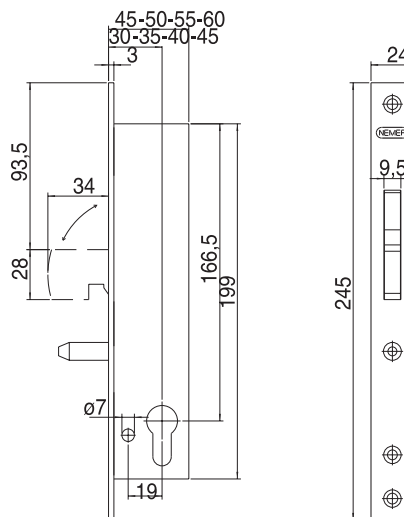
Dornmaß 30 35 40 45 mm



Ohne Führungsdorn



Sonderausführung mit Führungsdorn



- |  |              |                   |
|--|--------------|-------------------|
| ■ Stulpoberfläche ( OF= )                      | Nirosta matt | Riegel vernickelt |
| ■ Schließbleche nach Kataloggruppe 7 bestimmen |              |                   |

### Sonderausführungen

- Stulp verzinkt mit verzinktem Hakenschwenkriegel
- Ausführung mit Führungsdorn