

# Fh-Einsteckschlösser

## Zubehör 1900 und 3600 Serie

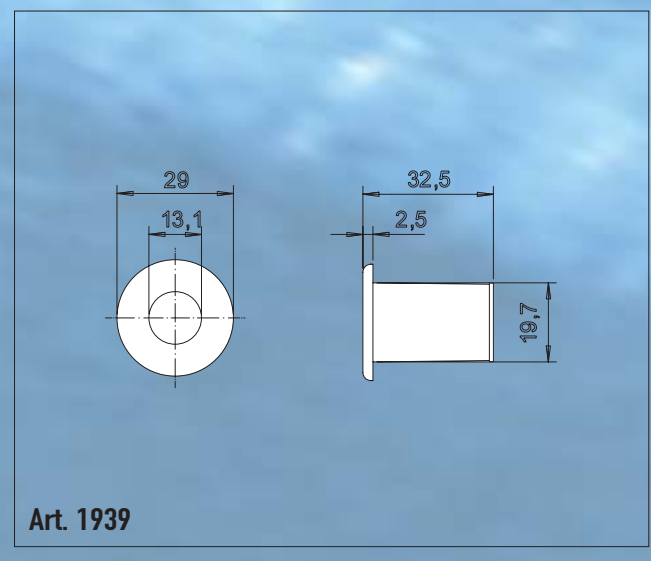
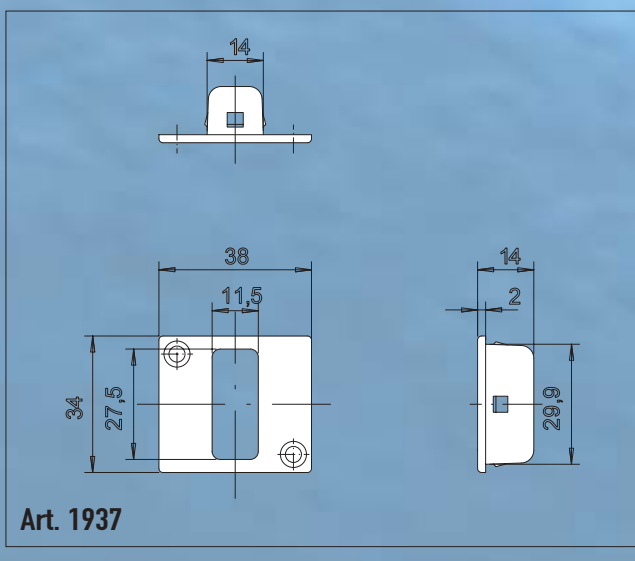
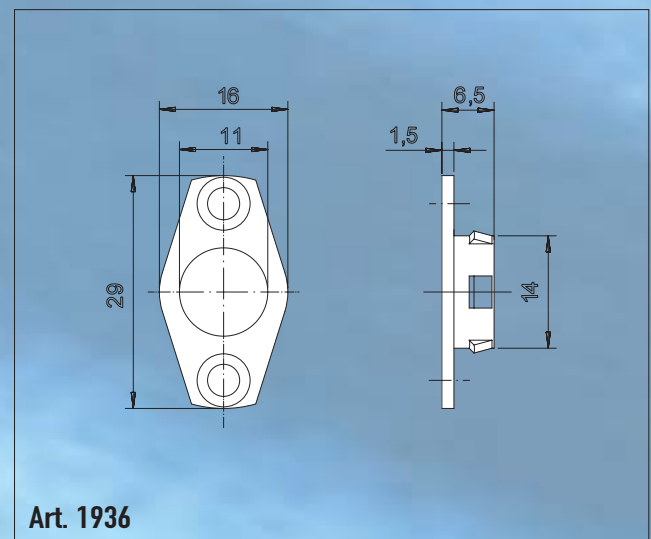
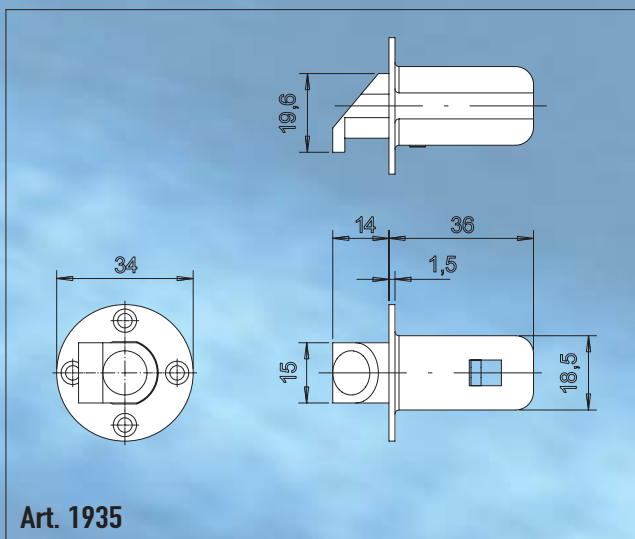


**Art. 1935**  
Schaltschloß

**Art. 1936**  
Stangenschlaufe unten

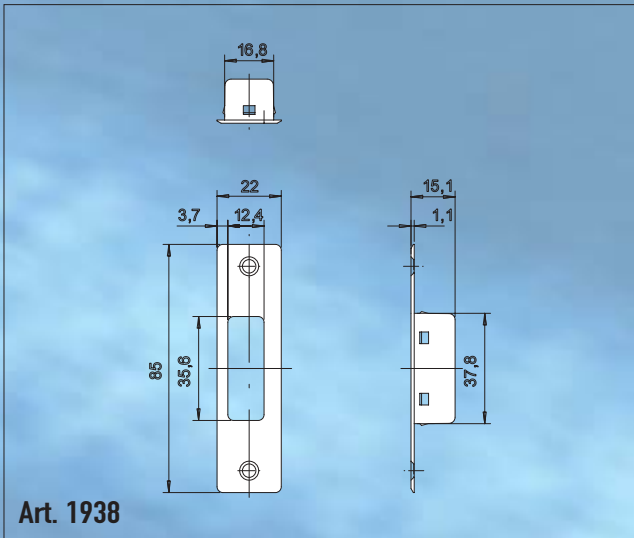
**Art. 1937**  
Stangenschlaufe oben

**Art. 1939**  
Boden Schließstopf





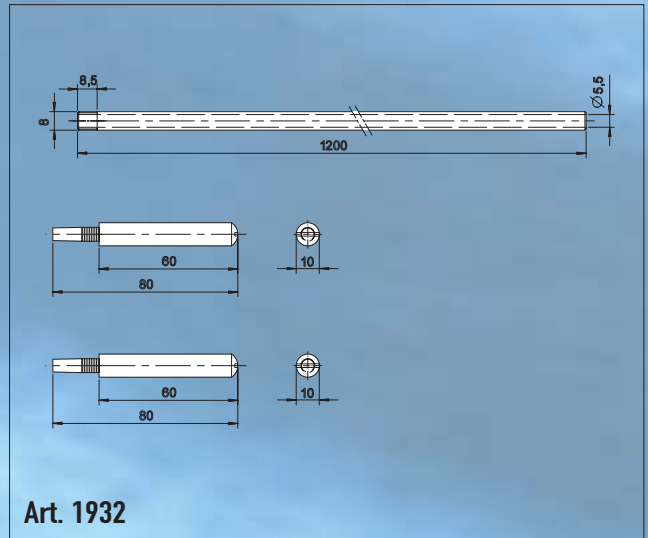
**Art. 1938**  
Schließblech für Art. 1901 wenn nur Gehflügel genutzt wird



**Art. 1938**



**Art. 1932**  
Treibriegelstange mit zwei Schließbolzen, Länge 1200 mm



**Art. 1932**

**Beispiel Verwendung Art. 1932 und 1935**

