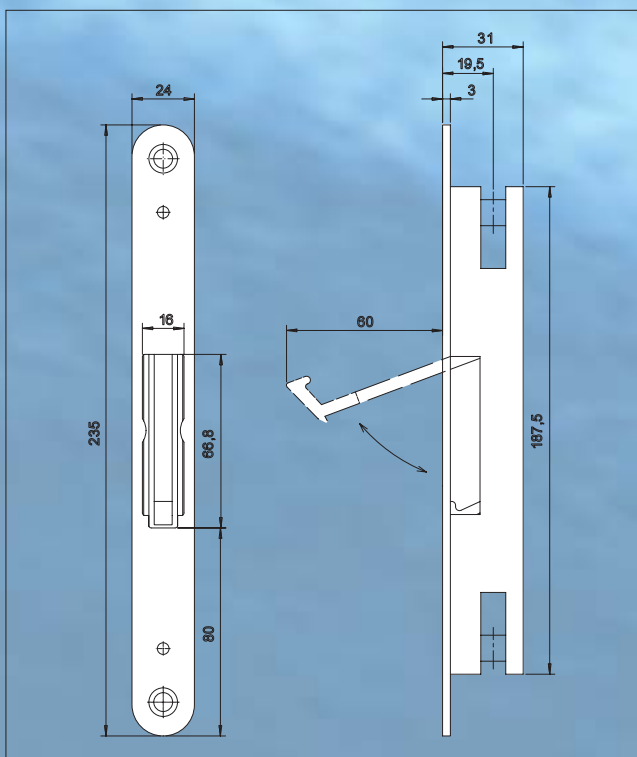


# Fh-Einsteckschlösser

## Zubehör



**Art. 1995**  
 Treibriegelschloß für Standflügel und zu kombinieren mit Art. 1932.



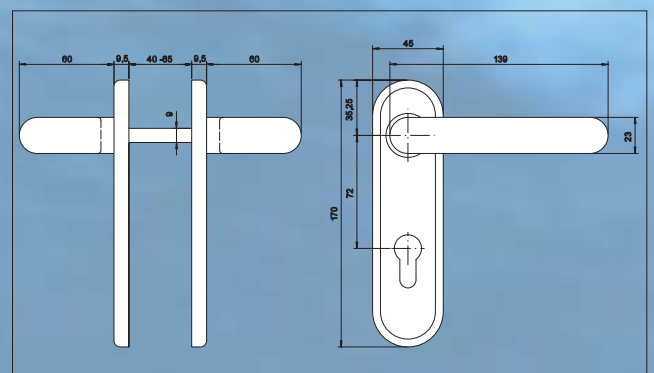
## 2900 Serie



**Art. 2916**

|                |  |
|----------------|--|
| Grundschild    | Stahl  |
| Verdeckschild  | Kunststoff, schwarz oder grau                        |
| Drücker        | Kunststoff, schwarz oder grau, festdrehbar im Schild |
| Vierkantstift  | 9 mm   |
| Türstärke      | 40-63 mm   |
| Auch lieferbar | Blind-Garnitur = Art. 2914/02                        |
| Art. 2916/02   | Schwarz, Matt  |
| Art. 2916/05   | Grau, Matt   |

FS-Garnituren für Feuerschutzabschlüsse, gütegesichert nach DIN 18273 und zertifiziert nach EN 179. Mit Stahlkern durchgehend bis in die Griffteile. Auch lieferbar in nicht feuerhemmender Ausführung (ohne Stahl Schild) = Art. 2959/02 (Seite 20)

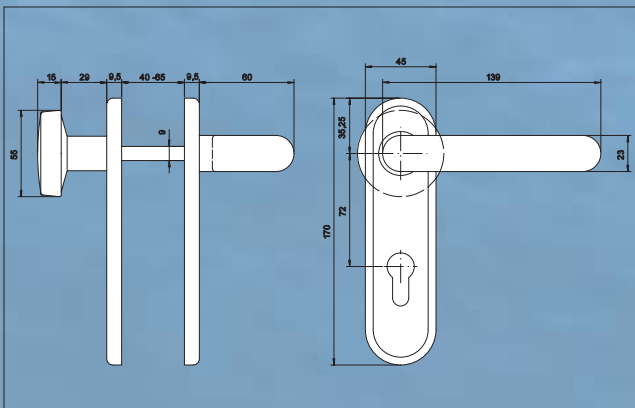




**Art. 2919 Wechsel-Panikgarnitur**

|                |  |
|----------------|--|
| Grundschild    | Stahl  |
| Verdeckschild  | Kunststoff, schwarz oder grau                        |
| Drücker        | Kunststoff, schwarz oder grau, festdrehbar im Schild |
| Vierkantstift  | 9 mm   |
| Türstärke      | 40-63 mm   |
| Auch lieferbar | Blind-Garnitur = Art. 2914/02                        |
| Art. 2919/02   | Schwarz, Matt  |
| Art. 2919/05   | Grau, Matt   |

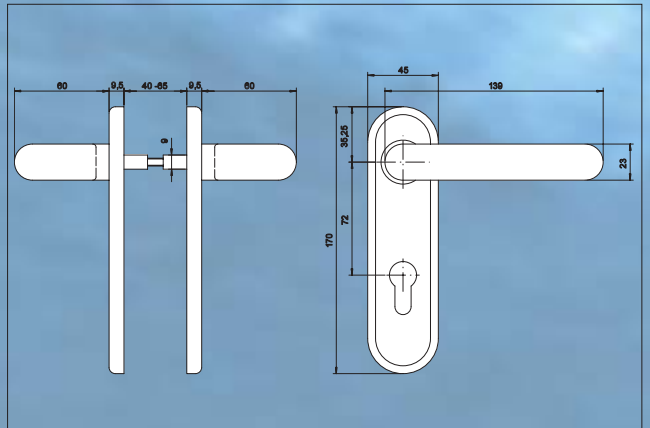
FS-Garnituren für Feuerschutzabschlüsse, gütegesichert nach DIN 18273 und zertifiziert nach EN 179. Mit Stahlkern durchgehend bis in die Griffteile.



**Art. 2924 Drücker-Panikgarnitur**

|                |  |
|----------------|--|
| Grundschild    | Stahl  |
| Verdeckschild  | Kunststoff, schwarz oder grau                        |
| Drücker        | Kunststoff, schwarz oder grau, festdrehbar im Schild |
| Vierkantstift  | 9 mm geteilt   |
| Türstärke      | 40-63 mm   |
| Auch lieferbar | Blind-Garnitur = Art. 2914/02                        |
| Art. 2924/02   | Schwarz, Matt  |
| Art. 2924/05   | Grau, Matt   |

FS-Garnituren für Feuerschutzabschlüsse, gütegesichert nach DIN 18273 und zertifiziert nach EN 179. Mit Stahlkern durchgehend bis in die Griffteile.



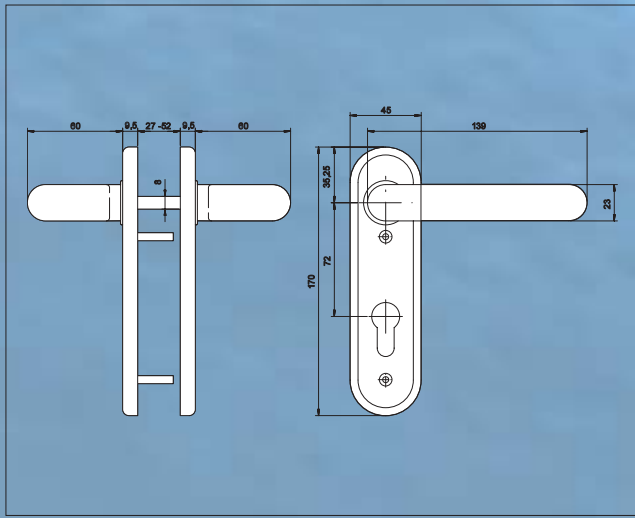
# Fh-Einsteckschlösser

## 2959 Serie



**Art. 2959/02 (nicht feuerhemmend)**

|               |                     |
|---------------|---------------------|
| Verdeckschild | Kunststoff, schwarz |
| Drücker       | Kunststoff, schwarz |
| Vierkantstift | 8 mm                |
| Türstärke     | 40-63 mm            |
| Art. 2959/02  | Schwarz, Matt       |



## 1012 Serie



**Art. 1012/02**

FS-Türbänder für Feuerschutzabschlüsse gütegesichert nach DIN 18272

Satz Federbandgarnitur bestehend aus:

- einem federnden Band
- einem festen Band
- Stellschraube
- Befestigungsschraube

Auch lieferbar in verzinkter Ausführung = Art. 1012/02 Verzinkt

Art. 1012 ist ohne Löcher

